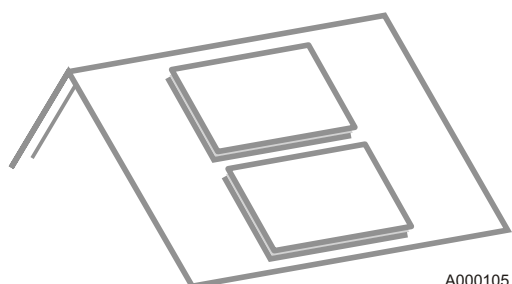
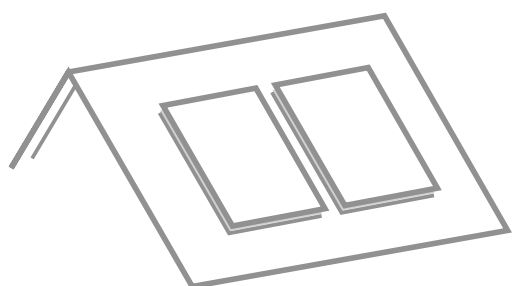


# ECO 2.1 / SUN 210

Vlakke Zonnepanelen

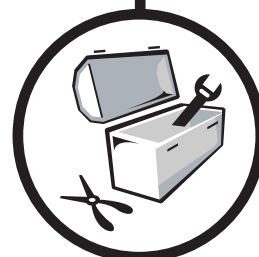
Nederlands

11/04/06



A000105

Handleiding  
Installatie



Type montage

## Montage op dak

Verticale zonnepanelen, naast elkaar

Horizontale zonnepanelen, boven elkaar



300009272-001-B

<b>Algemeen</b> .....	<b>.3</b>
1 Principe van het zonnepaneel .....	.3
2 Technische kenmerken .....	.3
3 Klein materiaal .....	.3
4 Veiligheidsmaatregelen en symbolen .....	.4
5 Bewaren van de handleiding .....	.4
6 Types montages .....	.4
7 Montage op dak .....	.5
8 Noodzakelijke gereedschappen en materialen .....	.6
<b>Waarschuwing</b> .....	<b>.7</b>
<b>Montage: Verticale zonnepanelen, naast elkaar</b> .....	<b>.8</b>
1 Overzicht .....	.8
2 Afmetingen en bevestigingsmaten .....	.9
3 Montage van de haken op latten .....	.10
4 Montage van de basisprofielen .....	.12
5 Koppelrail .....	.13
6 Installatie van het eerste zonnepaneel .....	.14
7 Installatie van de andere zonnepanelen .....	.16
<b>Montage: Horizontale zonnepanelen, boven elkaar</b> .....	<b>.18</b>
1 Overzicht .....	.18
2 Afmetingen en bevestigingsmaten .....	.19
3 Montage van de haken op de houten balken .....	.20
4 Montage van de basisprofielen .....	.21
5 Installatie van het eerste zonnepaneel .....	.22
6 Installatie van de andere zonnepanelen .....	.23
<b>Aansluiting van de zonnepanelen</b> .....	<b>.25</b>
1 Aansluitset voor de zonnepanelen .....	.25
2 Temperatuurvoeler zonnepaneel .....	.26
3 Doorvoer in het dak .....	.27
<b>Inbedrijfname</b> .....	<b>.28</b>
1 Warmteoverdrachtvloeistof .....	.28
2 Instructies voor de gebruiker .....	.28

## Algemeen

In deze handleiding voor montage / gebruik staat de montage van de vlakke zonnepanelen ECO 2.1 / SUN 210 op de bestaande dakbedekking (dakopbouw).

**!** Werkzaamheden aan de installatie mogen uitsluitend worden uitgevoerd door deskundig personeel, volgens de regels van de kunst en de aanwijzingen in deze handleiding.

**!** De maximaal toegelaten dakbelasting mag in geen enkel geval worden overschreden. In voorkomende gevallen moet een bouwkundig specialist worden geraadpleegd.

**!** Alle elektrische werkzaamheden moeten worden uitgevoerd door een erkend elektrotechnisch installateur, overeenkomstig de DTU normen, de voorschriften ter voorkoming van ongevallen en de richtlijnen van het lokale elektriciteitsbedrijf.

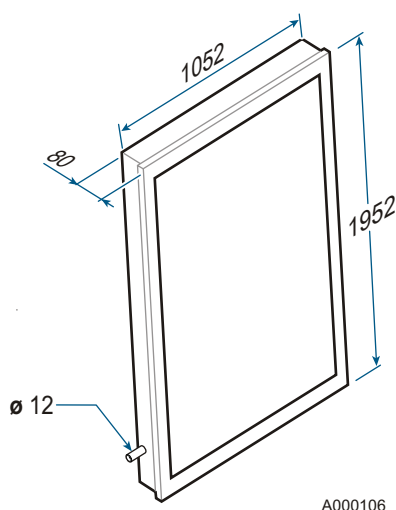
### 1 Principe van het zonnepaneel

De directe zonnestraling (korte golven) die op het zonnepaneel valt, wordt omgezet in warmte door een absorber met selectieve bekleding. Door geleiding van de warmte, komt deze in de absorberbuis en wordt getransporteerd naar de boiler door de warmteoverdrachtvloeistof die de warmte overbrengt naar de boiler

en daarbij afkoelt. De afgekoelde warmteoverdrachtvloeistof, gaat weer terug naar het zonnepaneel om opnieuw zonne-energie op te nemen. Een intelligente regeling zorgt ervoor dat de kring alleen werkt bij voldoende straling en de zonne-energie optimaal wordt gebruikt.

### 2 Technische kenmerken

De buizen in het vlakke zonnepaneel zijn in een zigzagspiraalvorm geplaatst.



Totaal oppervlak	2.06 m <sup>2</sup>
Absorptie-oppervlak	1.90 m <sup>2</sup>
Gewicht (leeg)	44 kg
Hydraulische wartels (Ø)	12 mm
Hellingshoek van de installatie	
- minimum	22°
- maximum	65°
Minimale doorstroming (V <sub>min</sub> )	2.5 l/mim.
Ketelvermogen	1.7 kW
Drukverlies (V <sub>min</sub> )	69 mbar
Maximale werkdruk	10 bar
Max. temperatuur in de uitstand	209 °C
Controle van de druk conform DIN EN 12975	

### 3 Klein materiaal

Het transport en het opslaan van de zonnepanelen en de toebehoren voor de montage moeten met zorg gebeuren. Indien de verpakking tijdens het transport is beschadigd, dient de transporteur hiervan per omgaande te worden verwittigd.

De compleetheid van de montageset moet bij aflevering worden gecontroleerd voor het begin van de installatie aan de hand van de bij iedere set aanwezige paklijst.

De verpakkingen moeten na de installatie worden gerecycled overeenkomstig de lokale voorschriften.

## 4 Veiligheidsmaatregelen en symbolen

Houd u tijdens de installatie stipt aan de aanwijzingen veiligheidsvoorschriften die in deze handleiding staan.

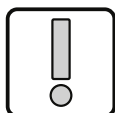
### Informatie over de in deze handleiding gebruikte symbolen



Opgelet gevaar - Deze icoon is het symbool van gevaar.



Belangrijke informatie



Belangrijke instructies.



Door de installateur te leveren materialen.



Opgelet: Gevaar voor brandwonden.



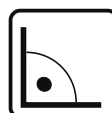
Verwijzing naar andere handleidingen of andere pagina's van de handleiding.



Licht aandraaien.



Stevig aandraaien.



Rechte hoek.



Laadzone sneeuw.



Laadzone wind.

## 5 Bewaren van de handleiding

De handleiding voor montage en gebruik moet worden overhandigd aan de gebruiker van de installatie. Deze laatste is verantwoordelijk voor het bewaren van deze instructies zodat deze indien nodig beschikbaar zijn.

## 6 Types montages

Deze handleiding beschrijft twee verschillende types montages:

- ▶ **Verticale zonnepanelen, naast elkaar**
- ▶ **Horizontale zonnepanelen, boven elkaar**

## 7 Montage op dak

De montageset is een specifiek bevestigingssysteem voor vlakke zonnepanelen ECO 2.1 / SUN 210 en mag alleen worden gebruikt in overeenstemming met het bijbehorende technisch advies.

Omdat standaard constructies met daklatten bestaan uit latten van 50 x 30 mm, is het montagesysteem afgestemd op deze afmetingen. In sommige gevallen moeten de montagesets worden aangepast aan de bijzonderheden van de installatie. De noodzakelijke materialen

moeten in dat geval afzonderlijk worden geleverd of worden aangepast aan de constructie. Dit moet worden uitgevoerd volgens de regels van de kunst en overeenkomstig de lokale voorschriften. Een gebruik tegen de reglementen of niet toegestane wijzigingen tijdens de installatie of aan de constructie zelf zijn nimmer voor de verantwoordelijkheid van de fabrikant.

### Keuze van de bevestigingshaken op het dak

Er bestaan verschillende soorten haken:

- Aluminium haken die op de latten worden bevestigd
- Haken die op de dakspanten worden bevestigd
- Haken die op de dakbedekking worden bevestigd

In het eerste geval worden extra montageplanken geïnstalleerd in de dakstructuur. Voor het plaatsen van de montageplanken op houtwerk van een bestaand dak, moeten de dakpannen worden opgetild over de lengte van de montageplanken. De haken worden daarna geïnstalleerd en vastgezet op deze planken.

Voor een montage op dakspanten, hoeven alleen de dakpannen op de spanten te worden verwijderd. De haken worden vastgezet op de blootliggende spanten.

Het dak wordt daarna weer gesloten en is waterdicht. De installatie van de basisprofielen voor de montage van de zonnepanelen kan beginnen.

Voor de montage op daken van metaalplaat, bestelt u de haken bij de constructeur van de dakstructuur.

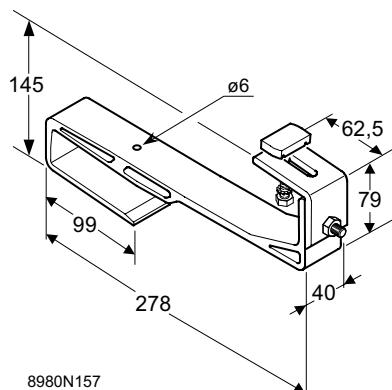
**!** Voor het begin van de installatie moet worden gecontroleerd dat het dak solide is en de statische belasting kan dragen

De slangen van de aansluitset van de batterij zonnepanelen kunnen via een doorvoerdakpan onder de dakbedekking worden geleid.

**i** De haken worden niet meegeleverd voor de dakopbouwmontageset en moeten apart worden besteld.

Voor de bevestiging van de basisprofielen zijn verschillende modellen haken beschikbaar:

#### Aluminium haak voor dakpan, mechanisch



Voor pannendaken worden extra montageplanken vastgezet op de onderstructuur van het dak.

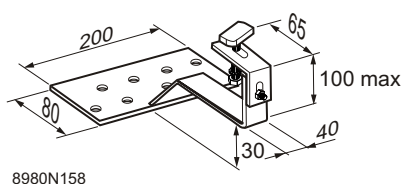
Eigenschappen van de montageplanken:

- Doorsnede: 30 x 90 mm
- Lengte: Breedte van het stel zonnepanelen
- De uiteinden moeten op een houten balk steunen.

De haken worden vastgezet op deze montageplanken (**montage op latten**).

- Bestelcode 1 zonnepaneel: 89807311, EG 311
- Bestelcode 2 zonnepanelen: 89807312, EG 312

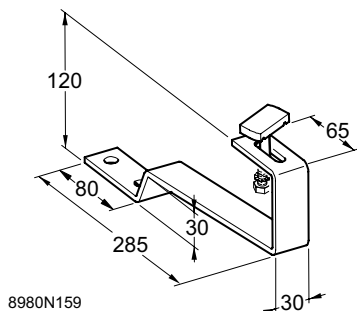
#### Roestvrij stalen haak voor dakpan, mechanisch



De haken worden rechtstreeks vastgezet op de dakspanten (**montage op dakspanten**).

- Bestelcode 1 zonnepaneel: 89807313, EG 313
- Bestelcode 2 zonnepanelen: 89807314, EG 314

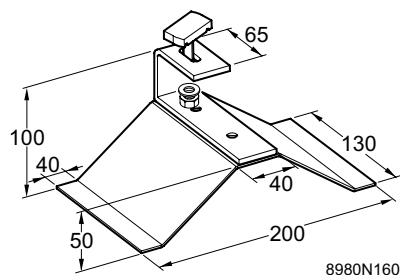
#### Roestvrij stalen haak voor vlakke dakpan



De haken worden rechtstreeks vastgezet op de dakspanten (**montage op dakspanten**). Door hun smalle ontwerp kunnen meestal twee haken op een dakspant worden geplaatst.

- Bestelcode 1 zonnepaneel: 89807315, EG 315
- Bestelcode 2 zonnepanelen: 89807316, EG 316

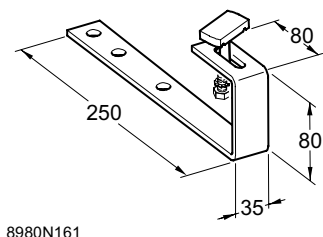
### Roestvrij stalen haak voor golfplaat



Voor daken van golfplaat (vezelcement, Eternit of andere), worden deze haken vastgezet op de dakspanten, door de golfplaat heen (**montage op dakspanten**). Het vastzetten gebeurt met draadstiften (niet meegeleverd met de haken omdat zij variëren naargelang de fabrikant).

- Bestelcode 1 zonnepaneel: 89807317, EG 317
- Bestelcode 2 zonnepanelen: 89807318, EG 318

### Roestvrij stalen haak voor leien dak



De haken worden vastgezet op de dakspanten, door de bekisting heen (**montage op dakspanten**). De haak wordt daarna op normale wijze afgedekt.

- Bestelcode 1 zonnepaneel: 89807319, EG 319
- Bestelcode 2 zonnepanelen: 89807320, EG 320

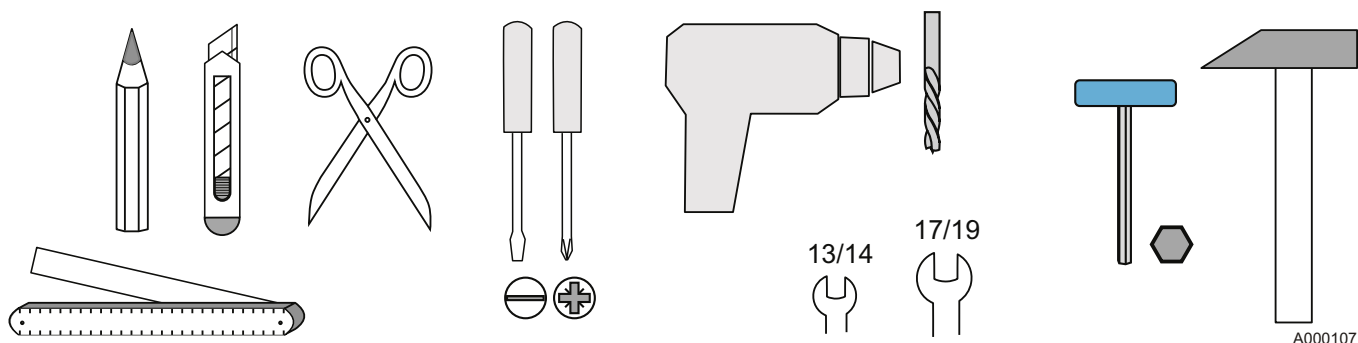
### Slotschroeven



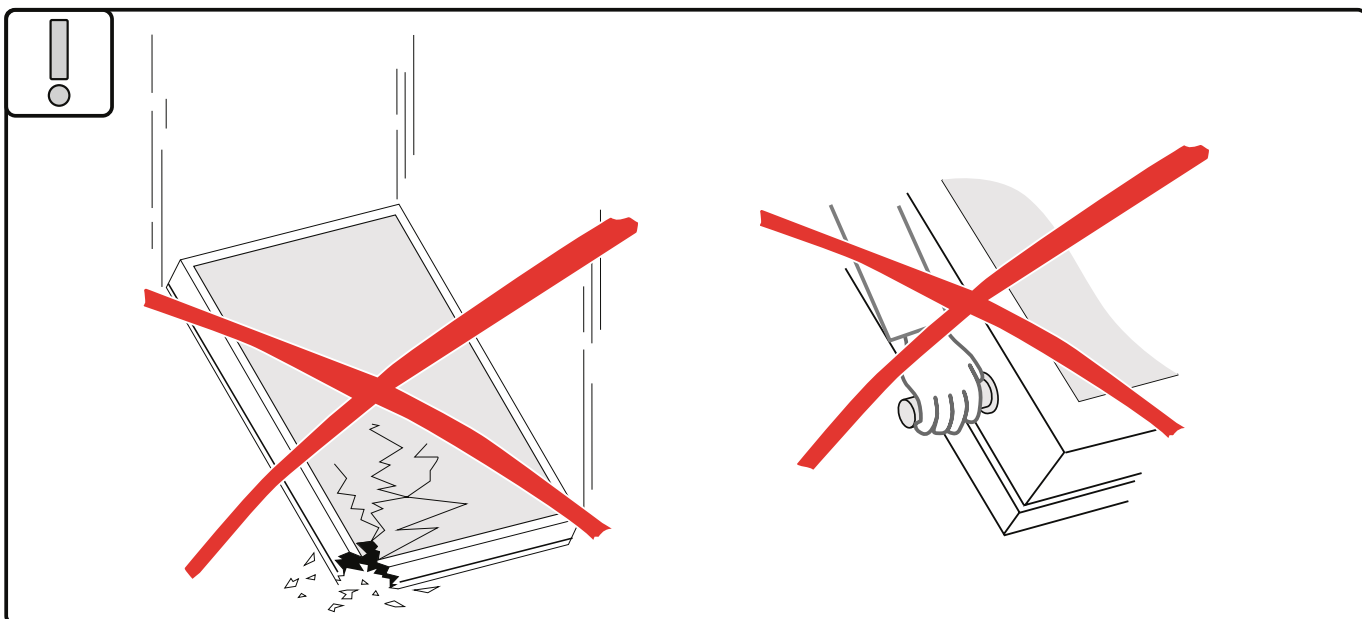
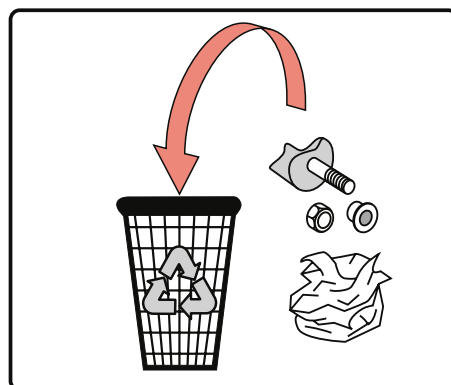
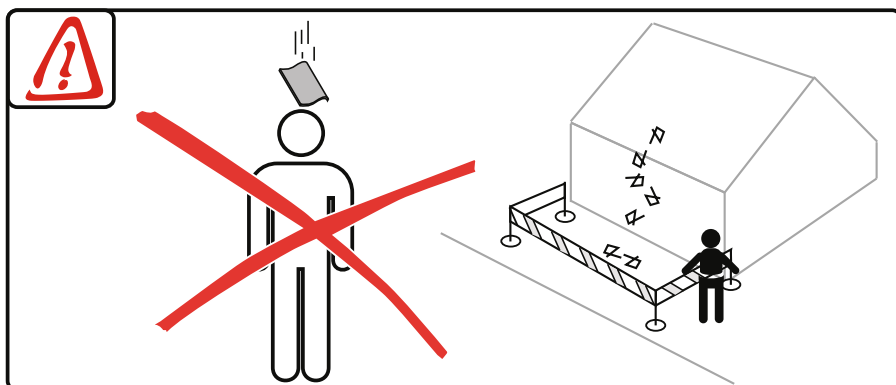
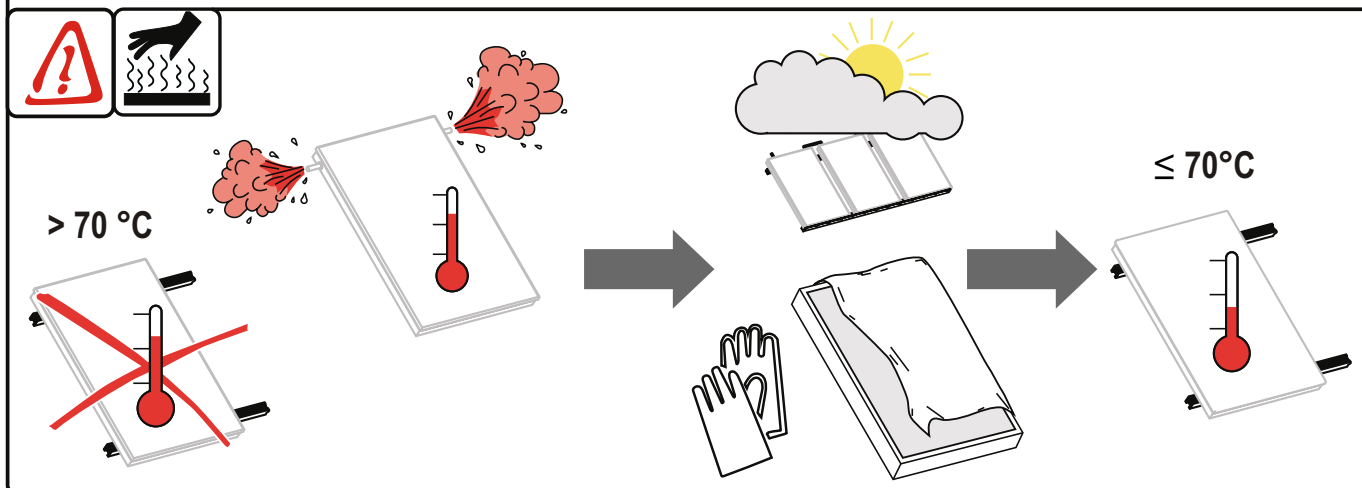
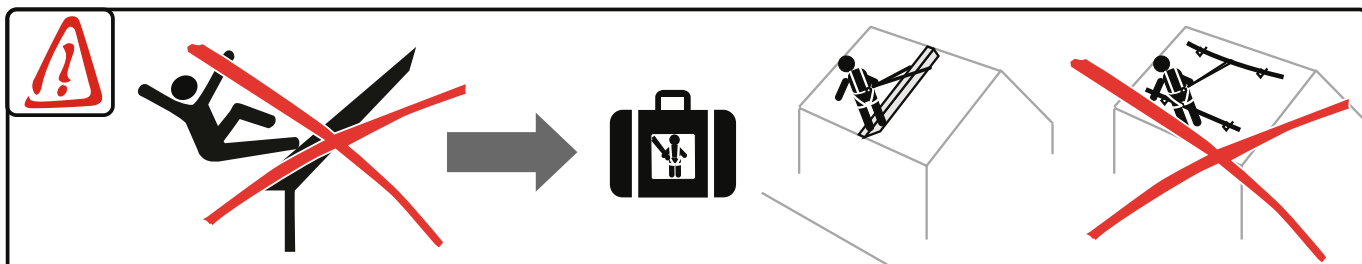
Bij een montage met slotschroeven moeten de basisprofielen op de werkplaats doorboord worden, zodat het profiel met een sandwichconstructie op de slotschroef geplaatst kan worden. Na het waterpas maken van de basisprofielen op de slotschroeven moet u de slotschroeven vlak onder de rand van de bovenste moer afzagen, zodat de zonnepanelen geïnstalleerd kunnen worden.

 **Plaats de slotschroeven op 200 mm van de uiteinden van de basisprofielen.**


## 8 Noodzakelijke gereedschappen en materialen



# Waarschuwing

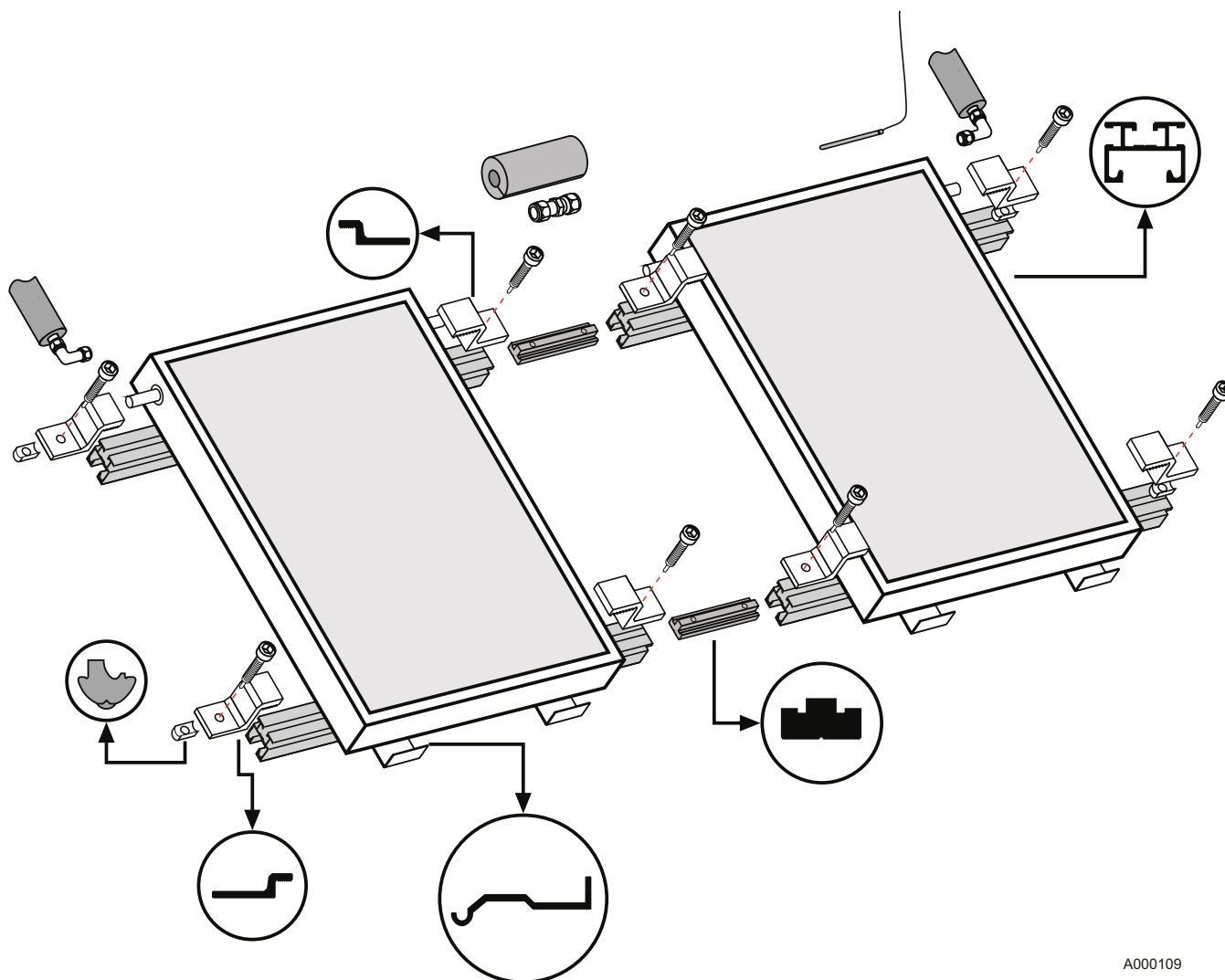


A000108

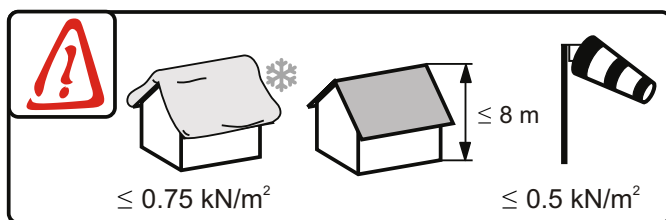
 Draag de zonnepanelen niet aan de wartels, maar gebruik de handgrepen (toebehoren).

## Montage: Verticale zonnepanelen, naast elkaar

### 1 Overzicht



A000109



A000138

1. Bepaal de plaats van het stel zonnepanelen.
2. Plaats de eerste 2 haken op de eerste houten balk van deze zone (van links naar rechts).
3. Plaats de andere haken volgens onderstaande schema's.

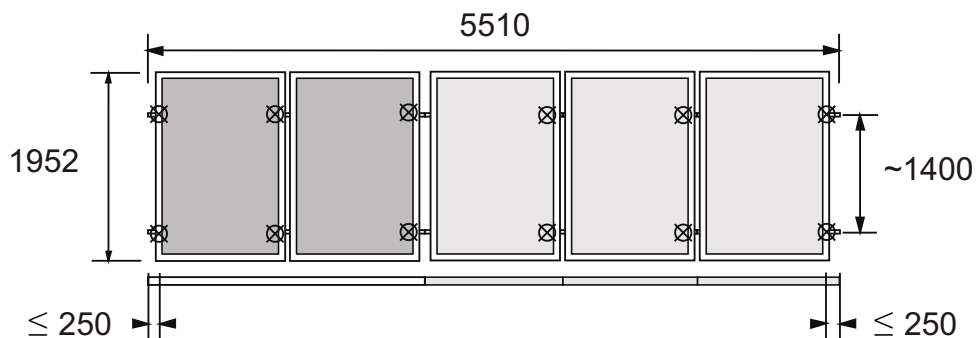
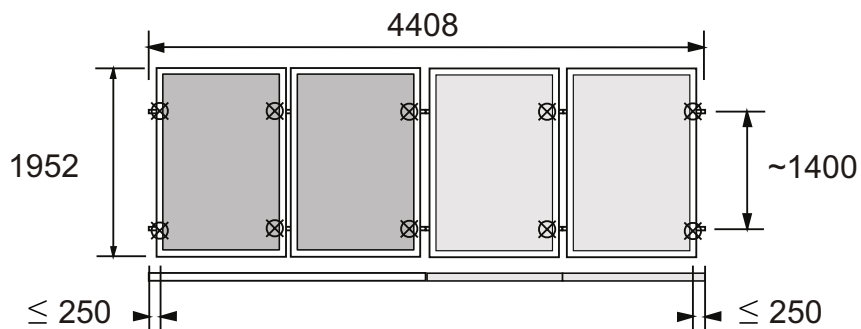
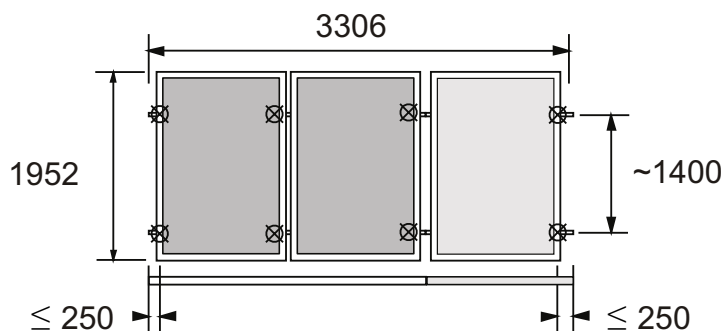
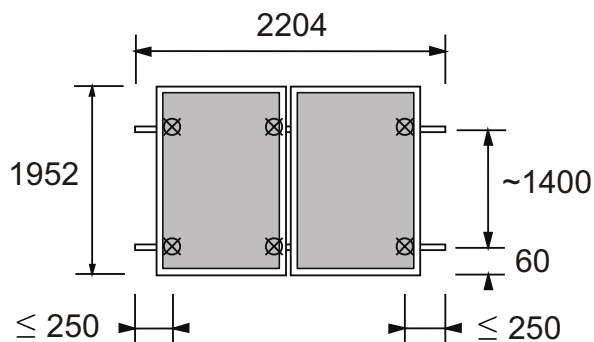


## 2 Afmetingen en bevestigingsmaten

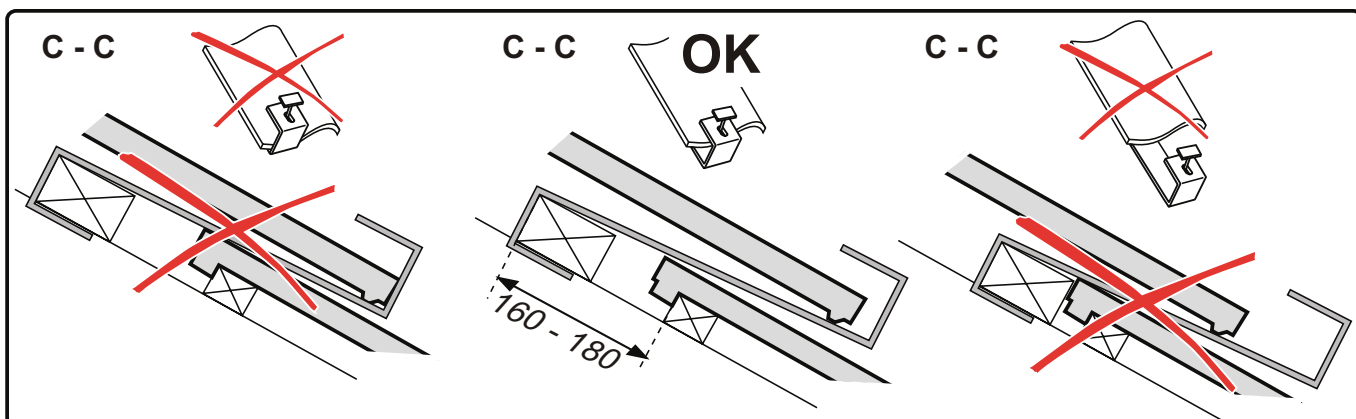
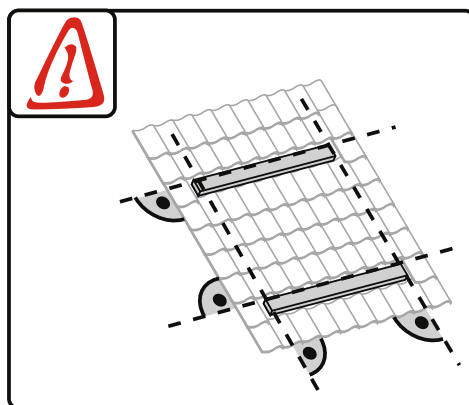
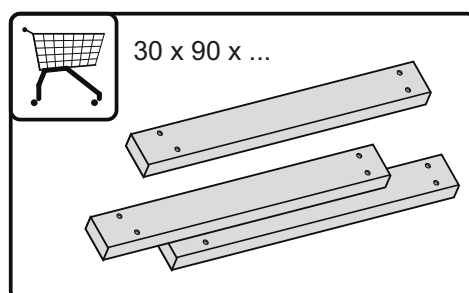
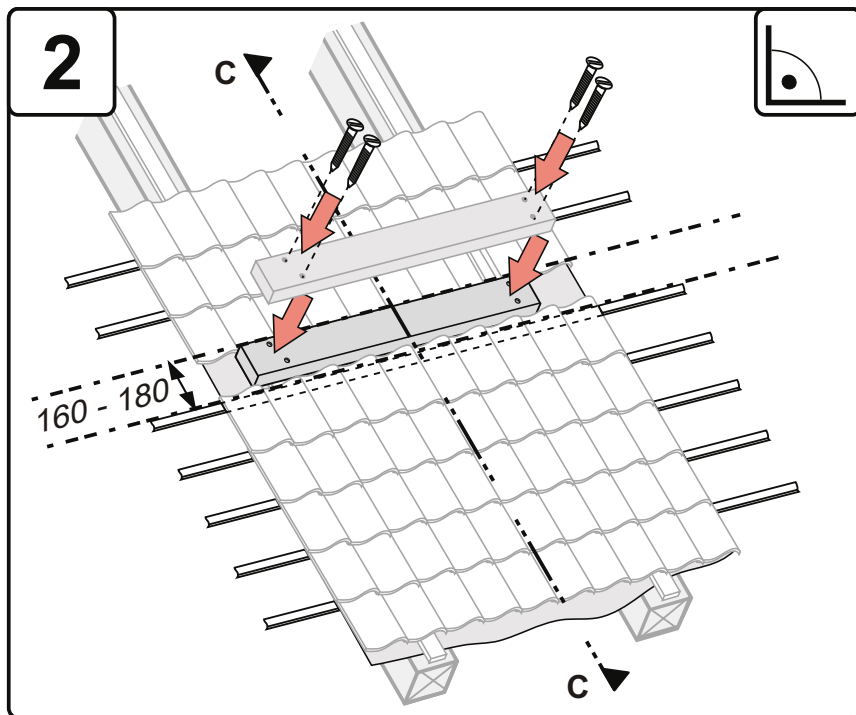
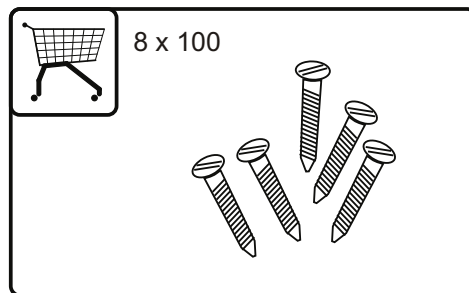
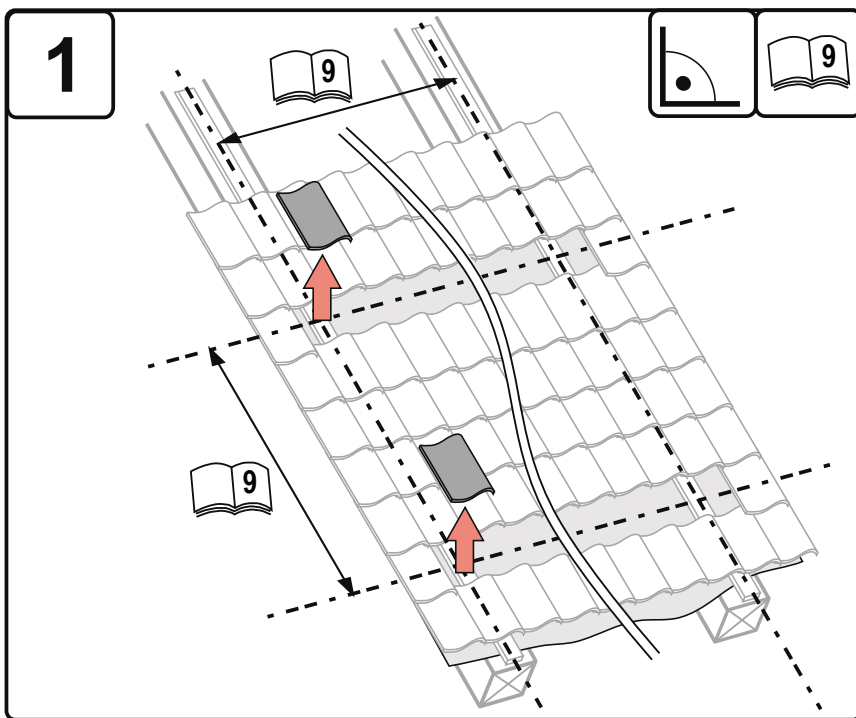
**i** Voor het installeren van een groter aantal zonnepanelen plaatst u onderstaande configuraties naast of op elkaar.

**i** Er zijn 4 haken (geschikt voor de opening van het dak) nodig voor het monteren van de eerste sensor van de accu en vervolgens 2 haken voor iedere extra sensor.

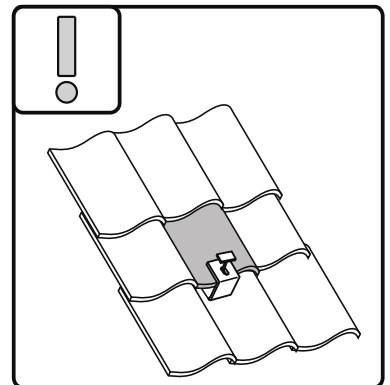
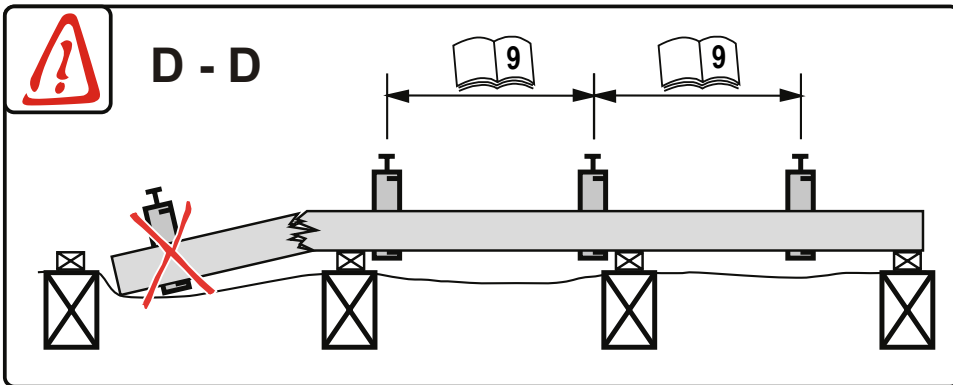
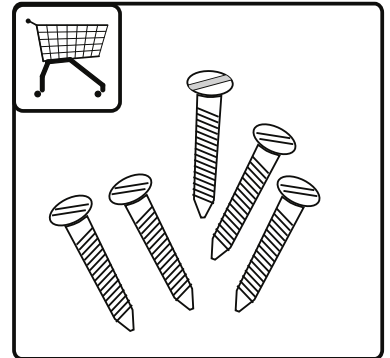
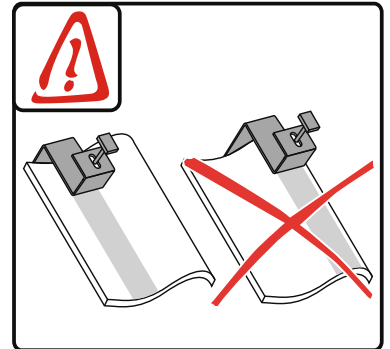
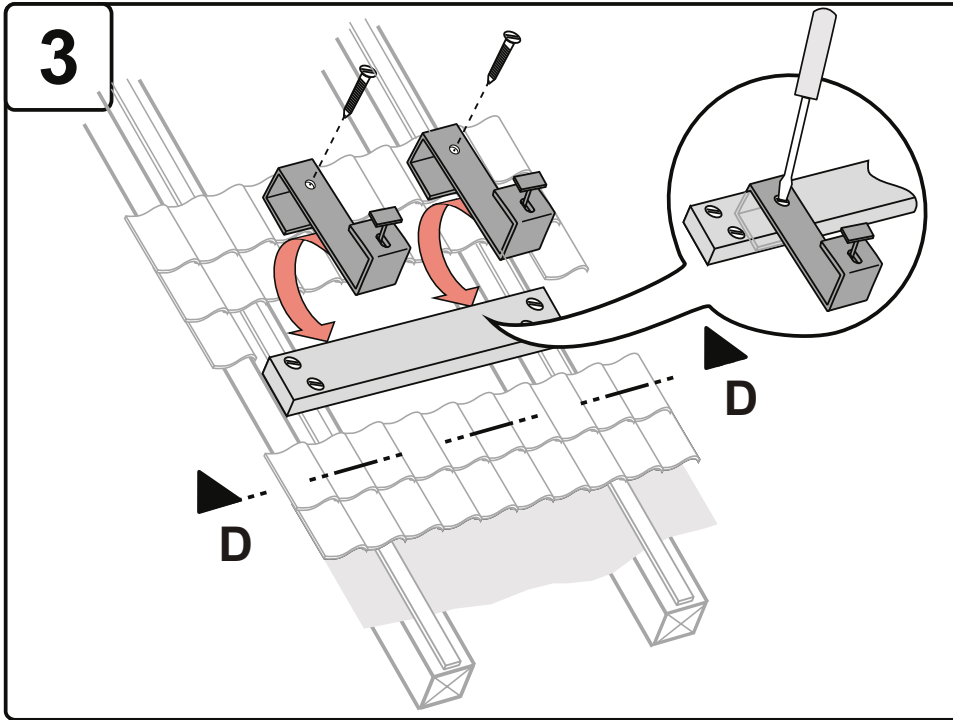
**Montage op houten balken:** Indien door de onderlinge afstand tussen de dakspanten het niet mogelijk is 250 mm tussen de 2 uiteinden van het stel zonnepanelen aan te houden, zijn er 2 extra haken nodig.



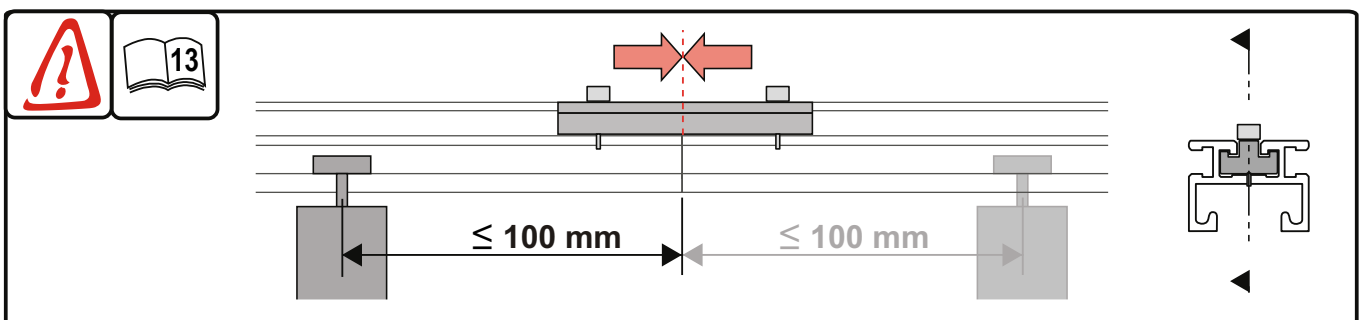
A000110



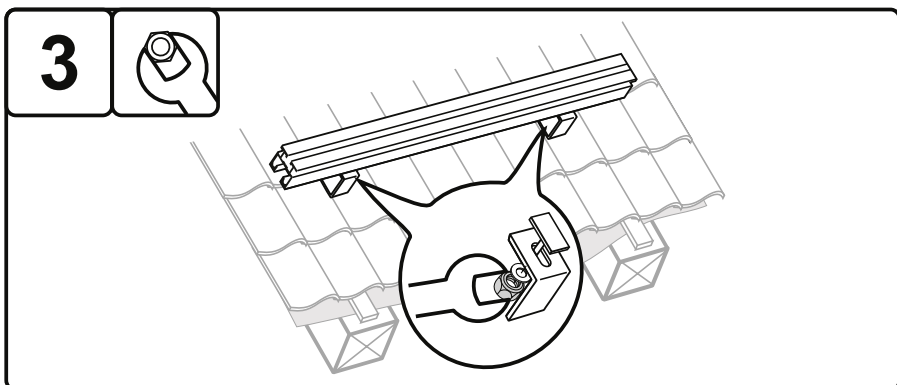
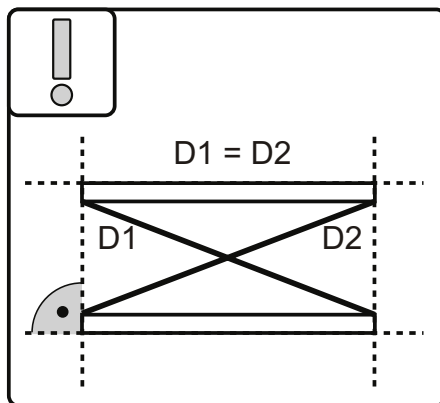
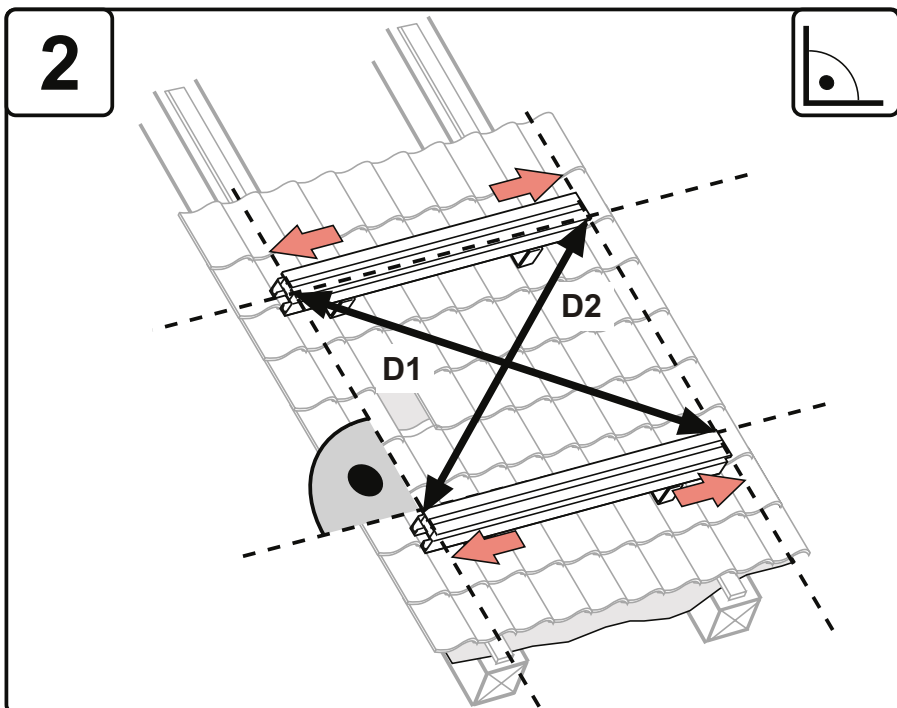
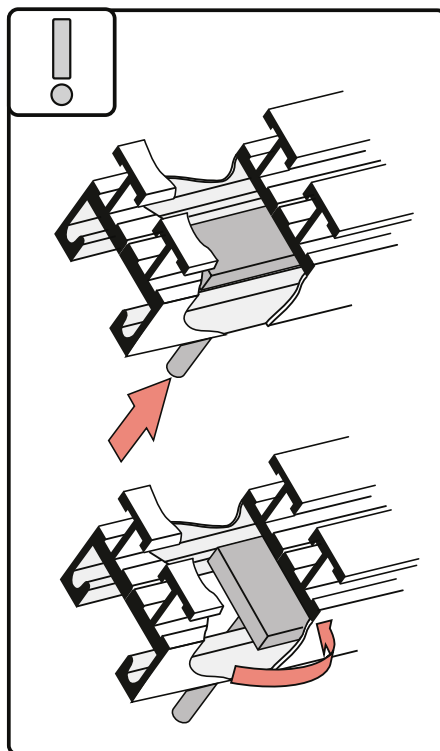
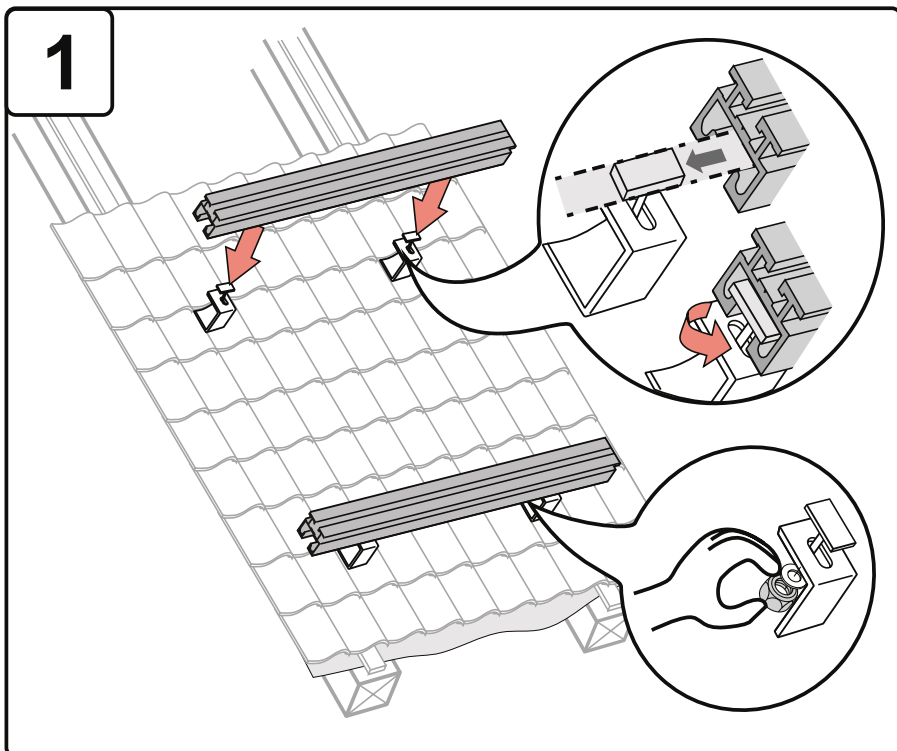
A000130



A000131

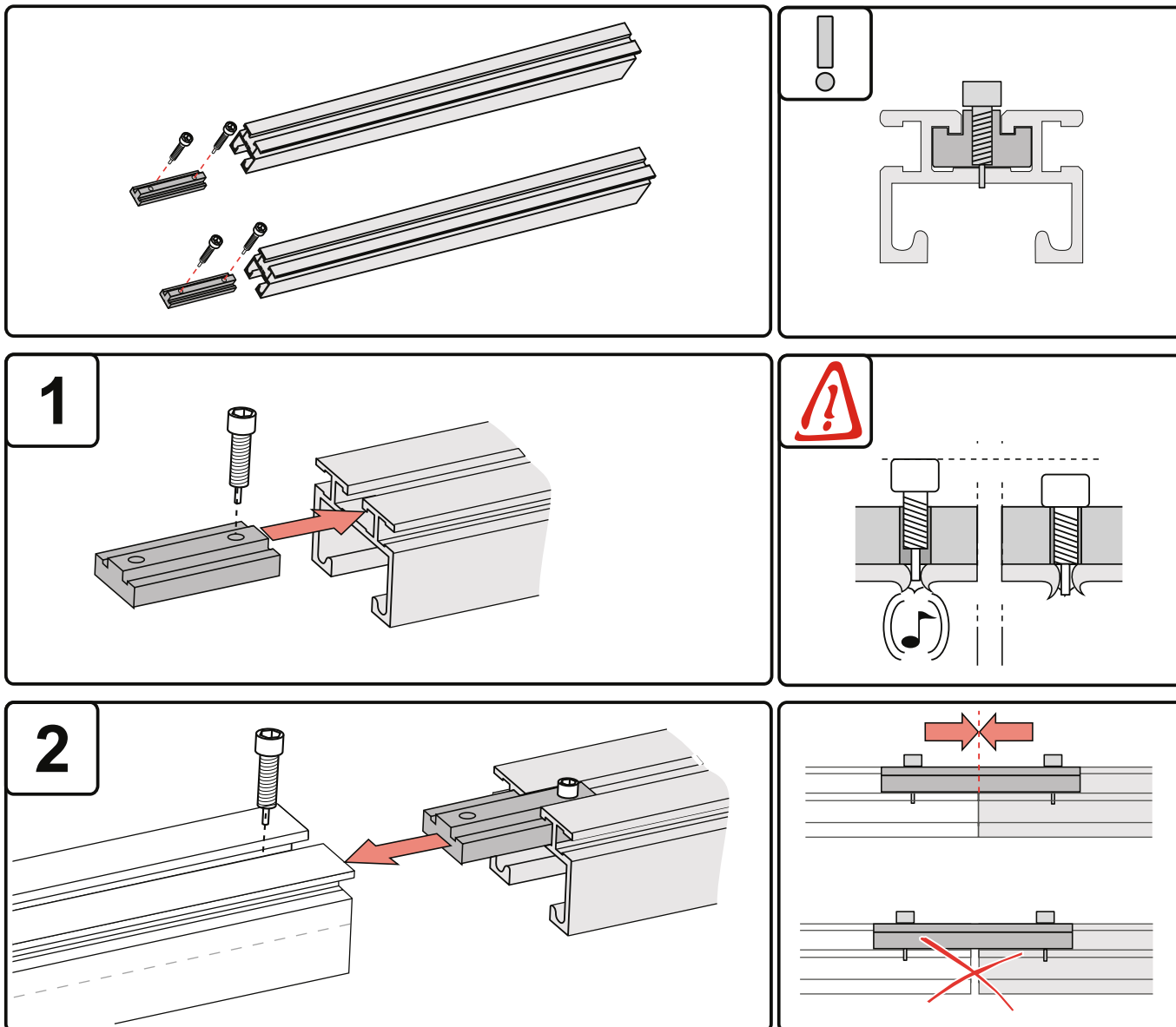


A000132



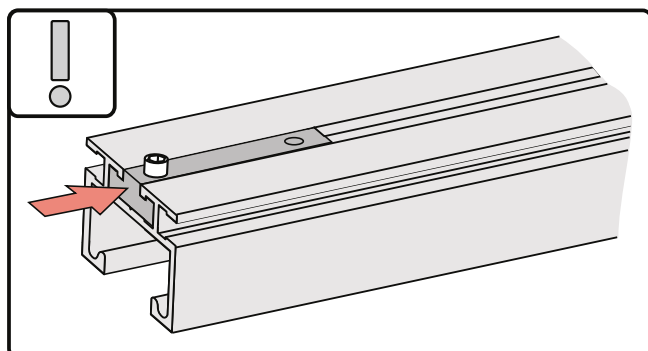
## 5 Koppelrail

Voor een installatie met meer dan 2 zonnepanelen, moet u een aantal basisprofielen assembleren met koppelrails.



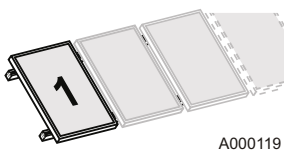
A000134

**i** Plaats aan het uiteinde van het stel zonnepanelen een koppelrail en bevestig deze zodanig dat hij op dezelfde lijn staat als de rand van het basisprofiel (of gebruik een schuifspie).

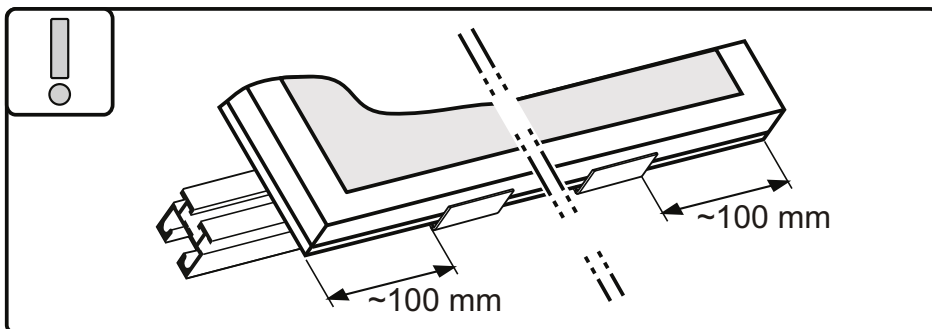
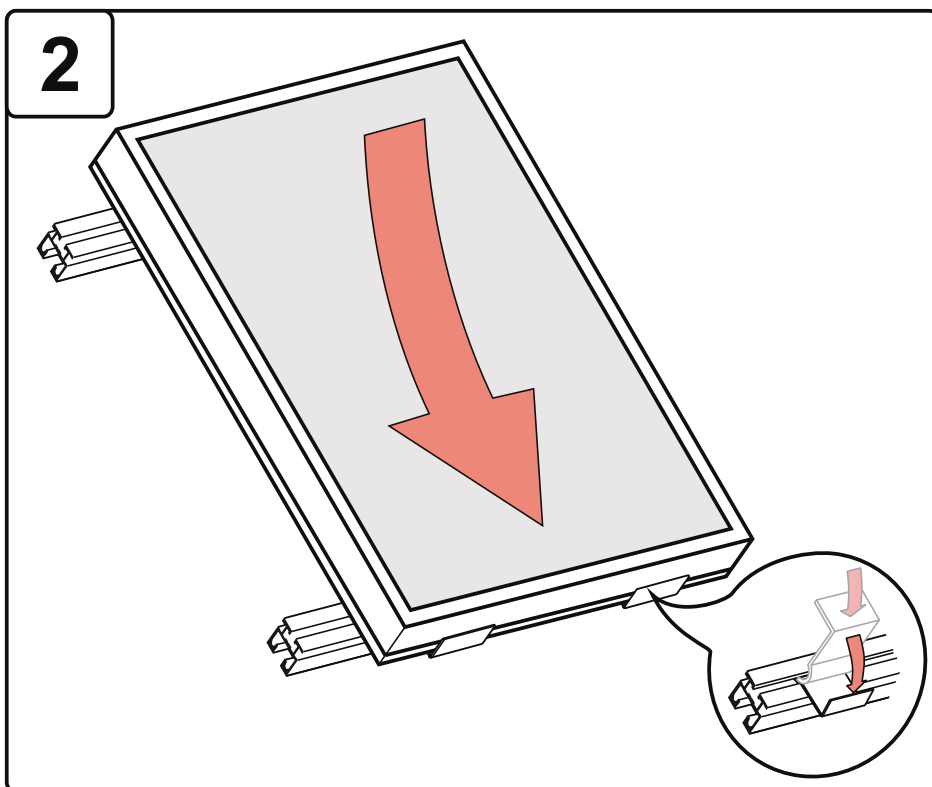
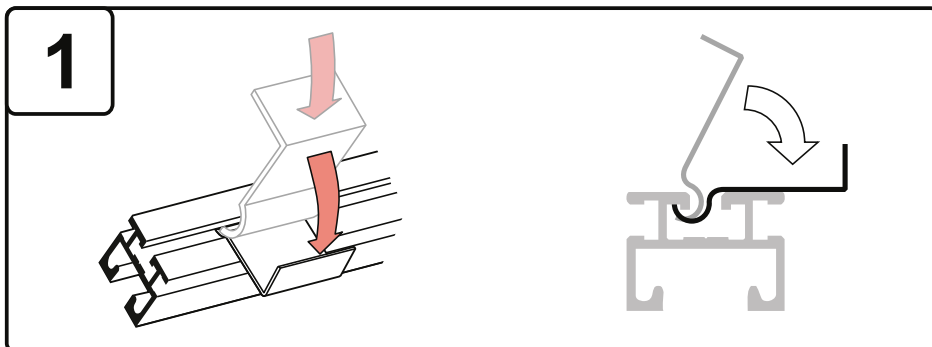


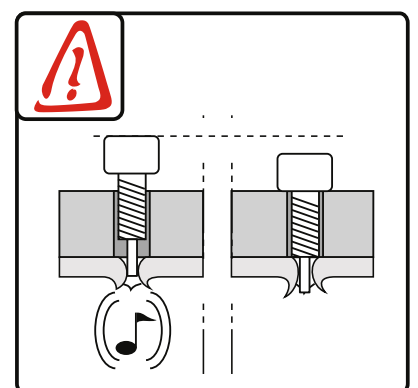
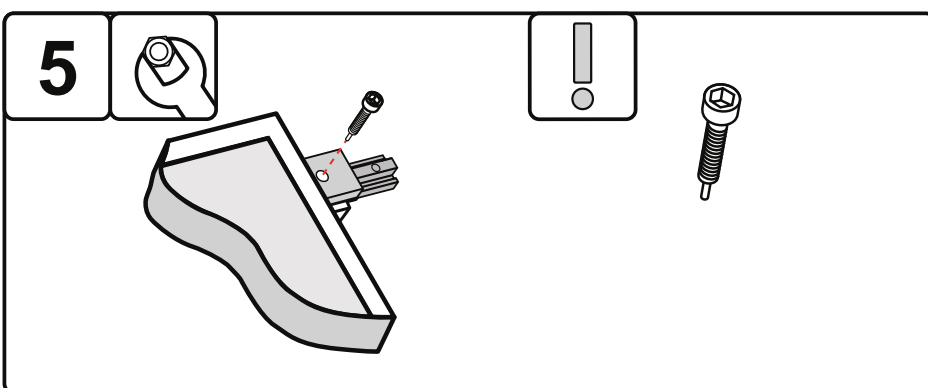
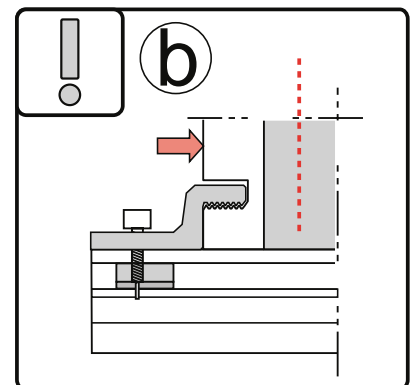
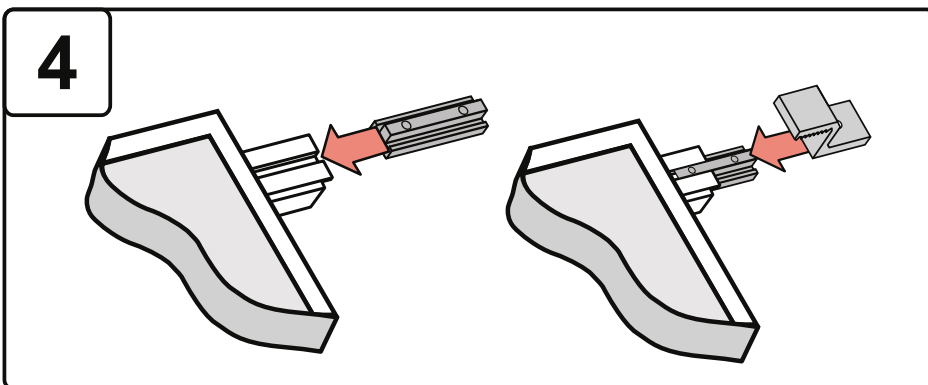
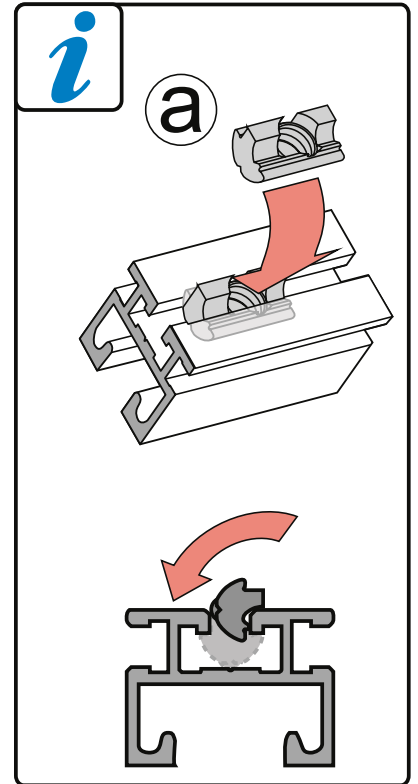
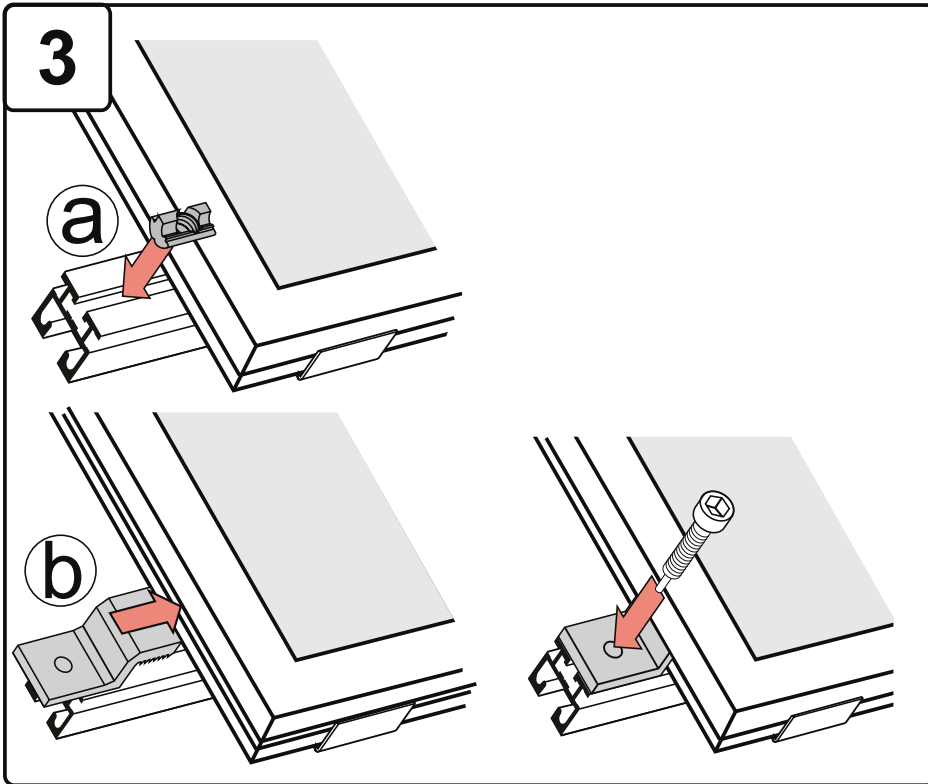
A000113

## 6 Installatie van het eerste zonnepaneel



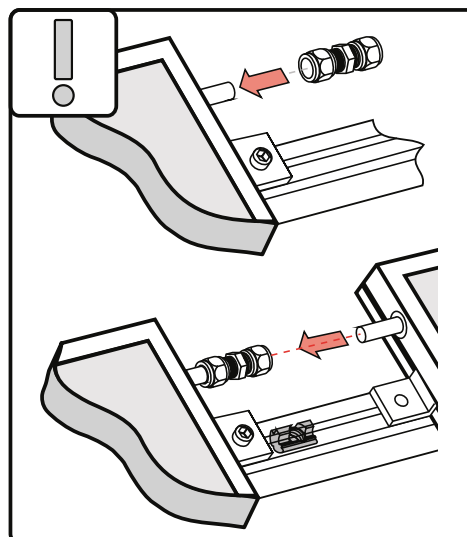
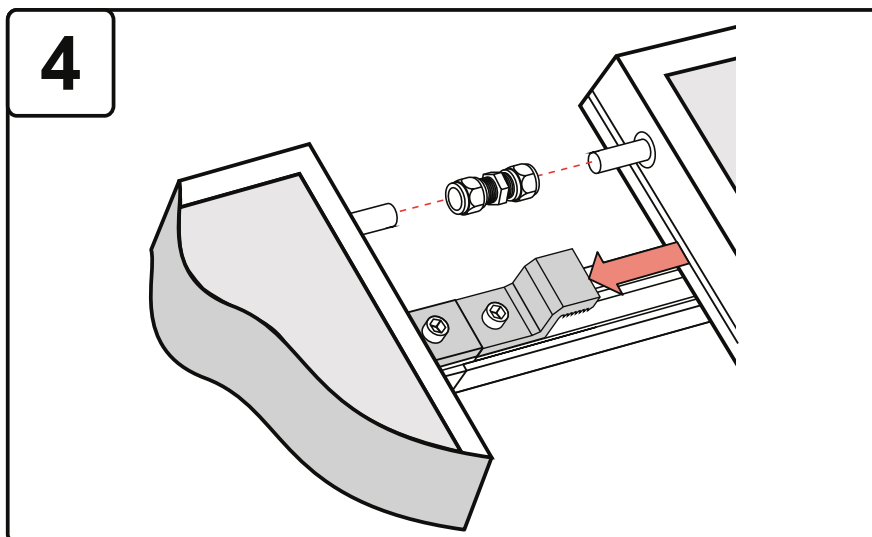
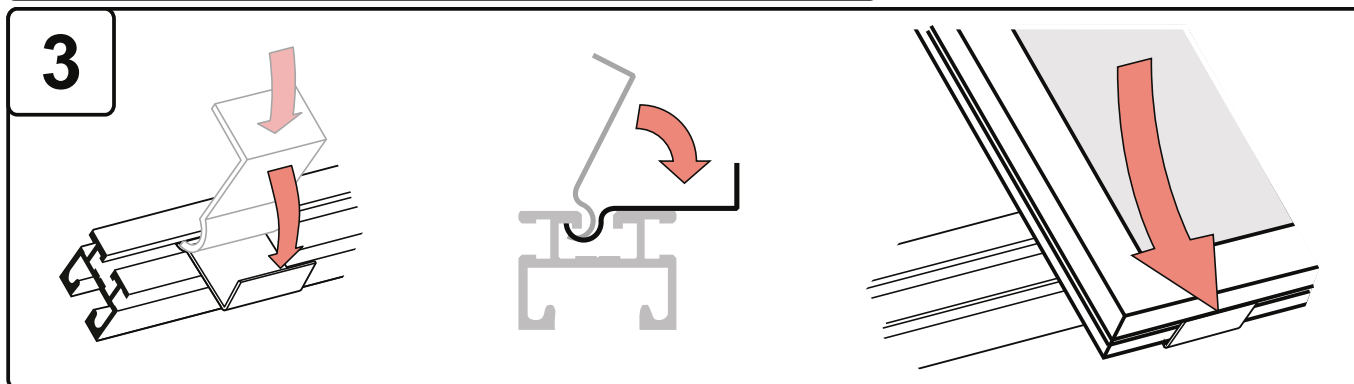
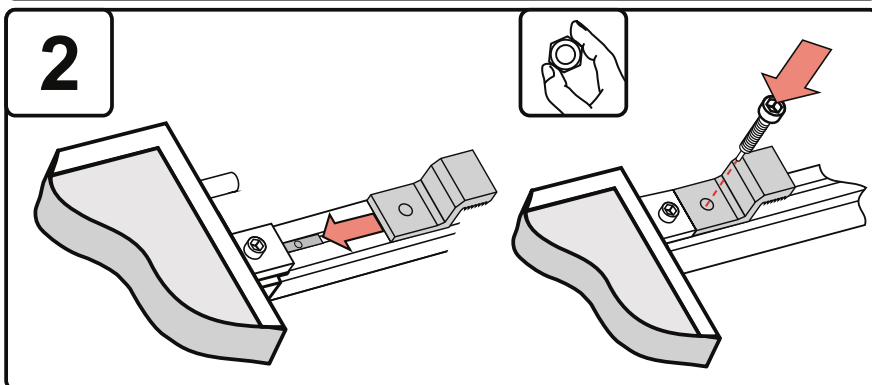
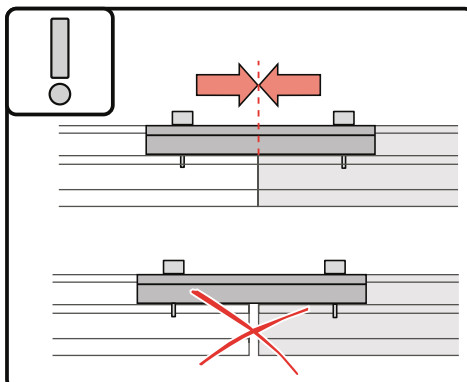
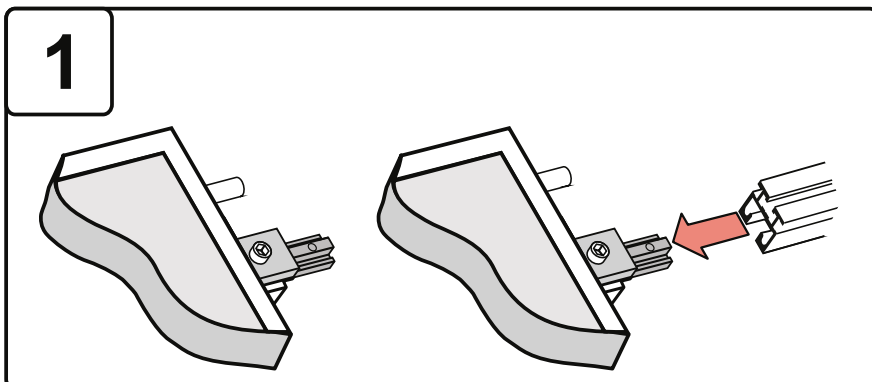
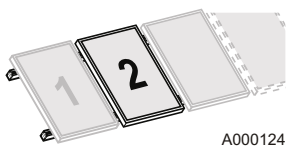
De zonnepanelen ECO 2.1 / SUN 210 moeten kort voor de ingebruikneming van de zonne-installatie worden gemonteerd. De zonnepanelen worden daardoor zo kort mogelijk onnodig opgewarmd, zonder warmteoverdrachtvloeistof.





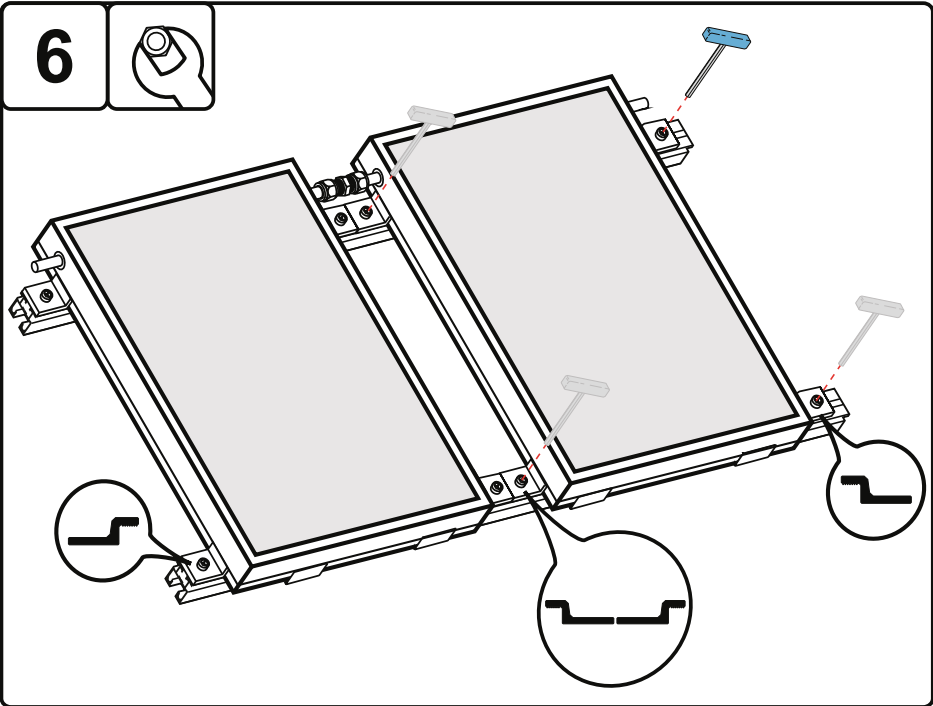
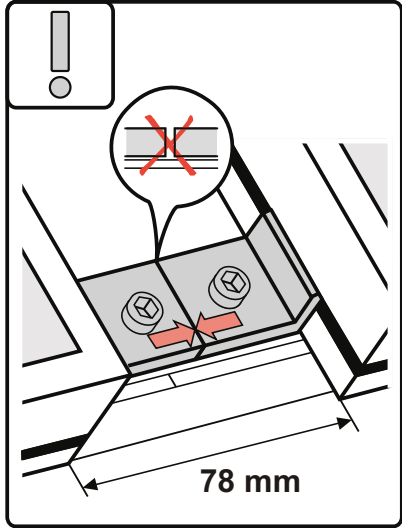
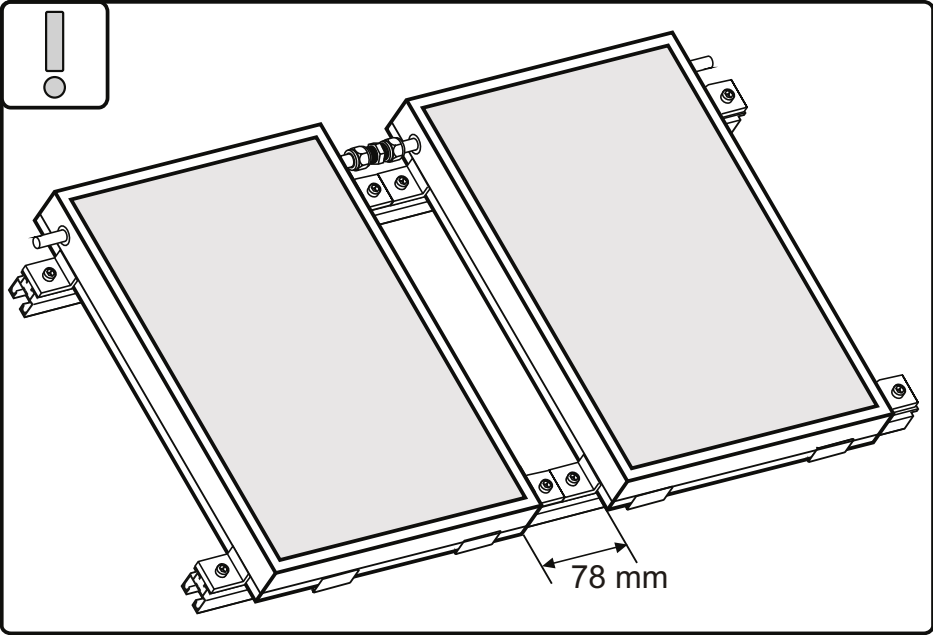
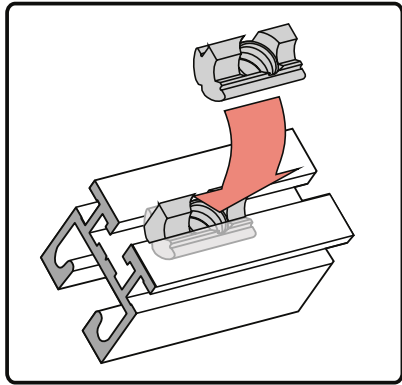
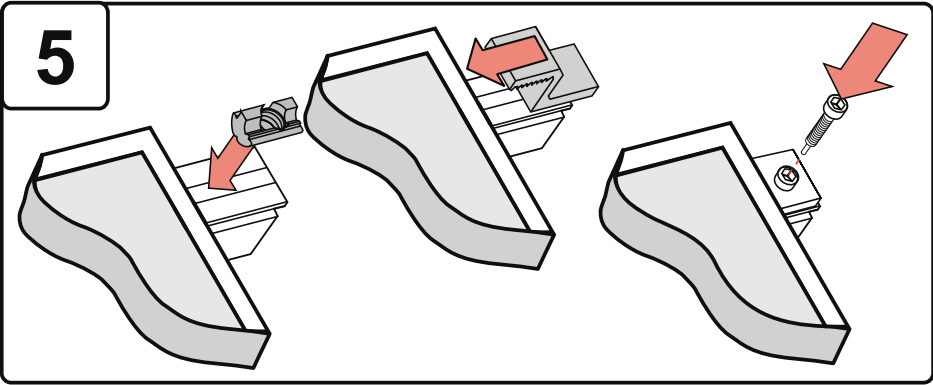
A000123

## 7 Installatie van de andere zonnepanelen



A000126

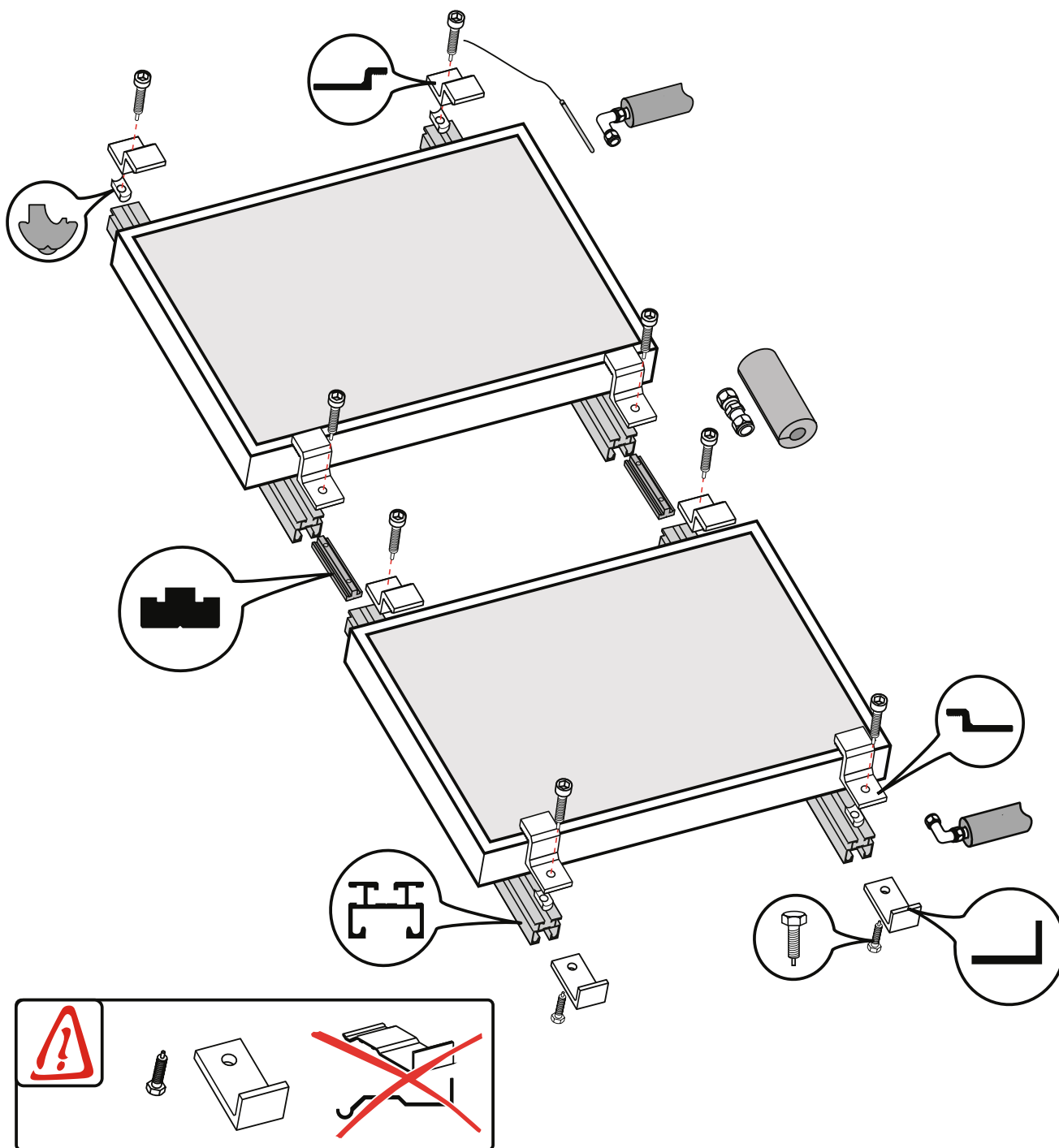




A000142

# Montage: Horizontale zonnepanelen, boven elkaar

## 1 Overzicht



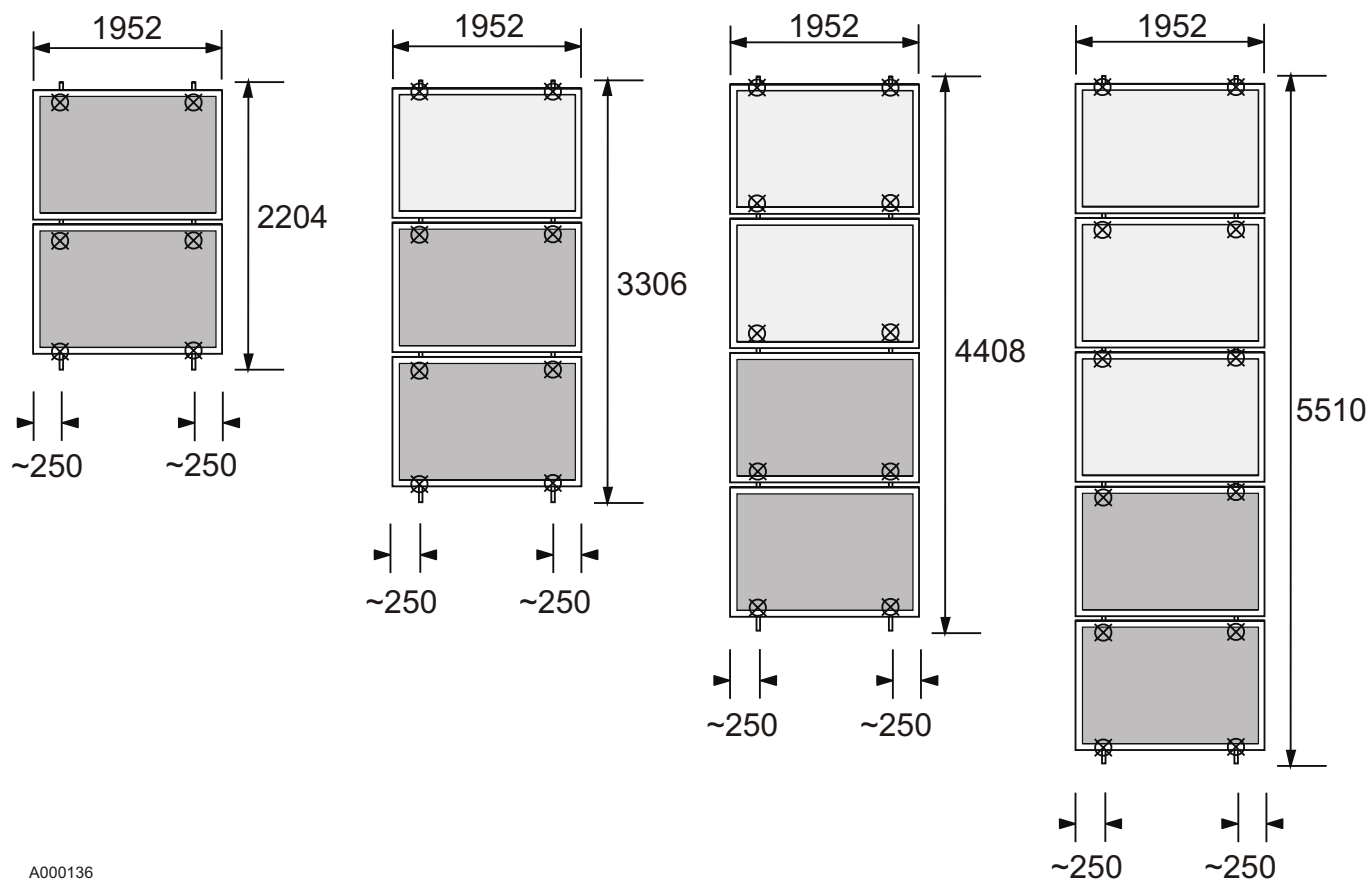
A000135

## 2 Afmetingen en bevestigingsmaten

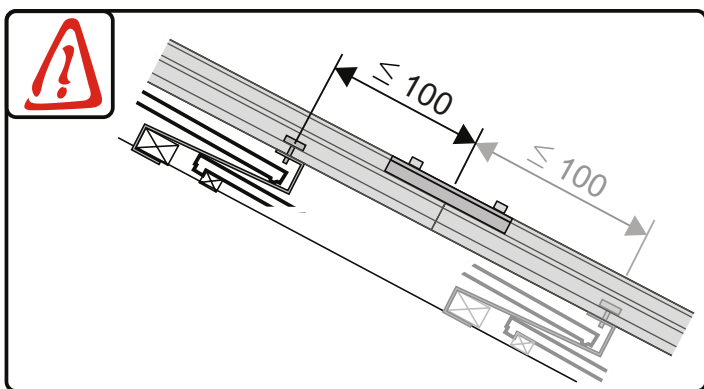
**i** Er zijn 4 haken (geschikt voor de opening van het dak) nodig voor het monteren van de eerste sensor van de accu en vervolgens 2 haken voor iedere extra sensor.

**i** **Montage op houten balken:** Bepaal de plaats van de zonnepanelen aan de hand van de stand van de houten balken.

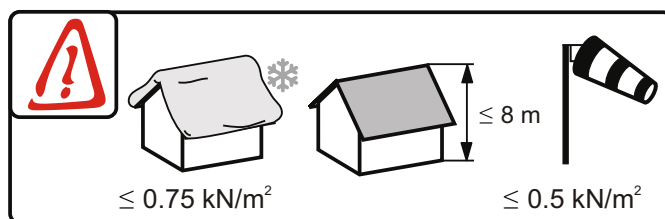
**!** Zorg dat de zijwaartse afstand niet meer dan 300 mm is.



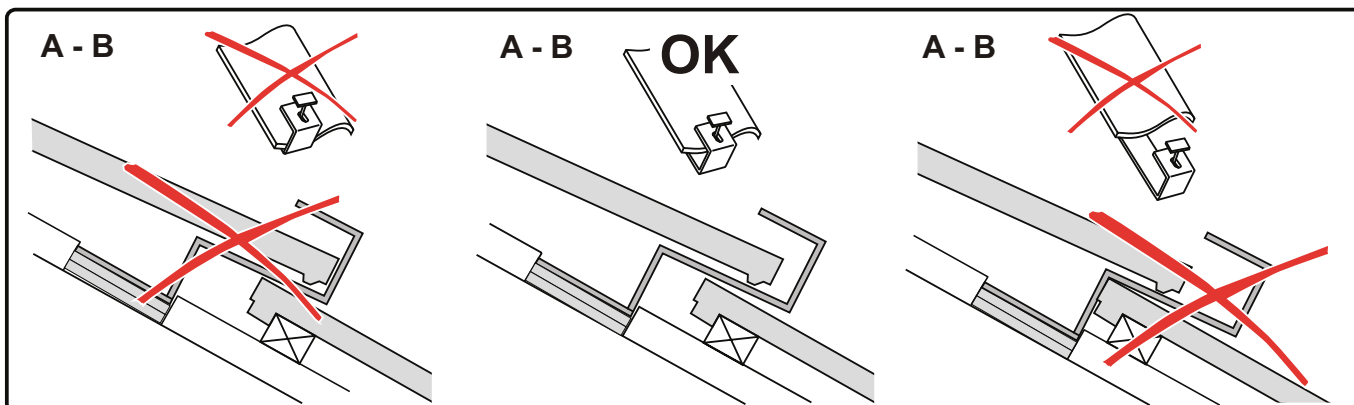
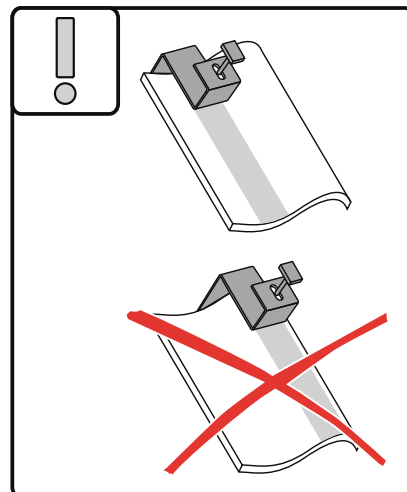
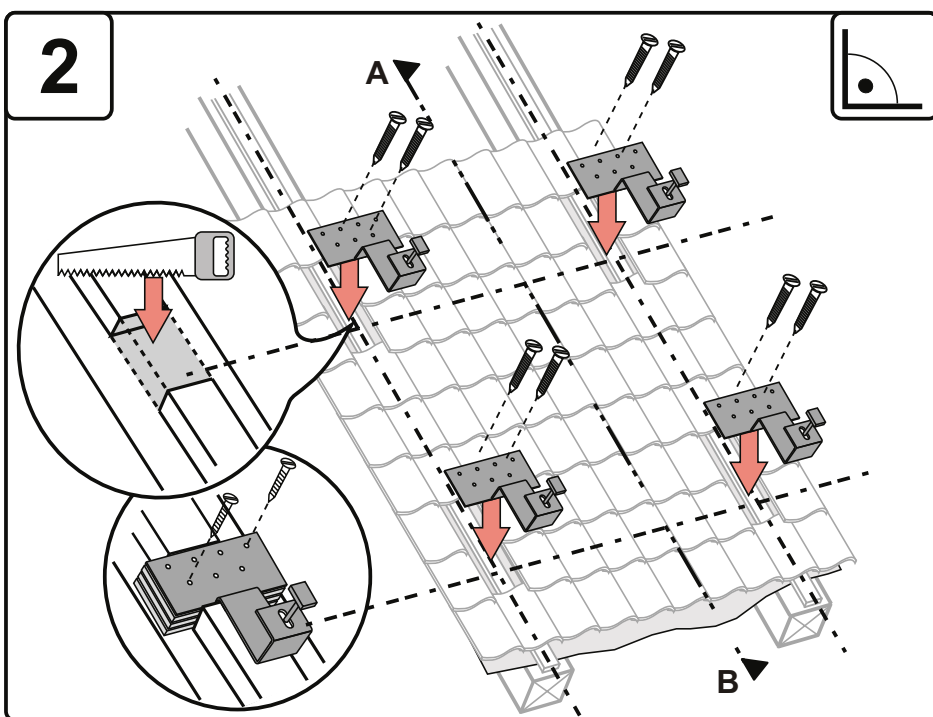
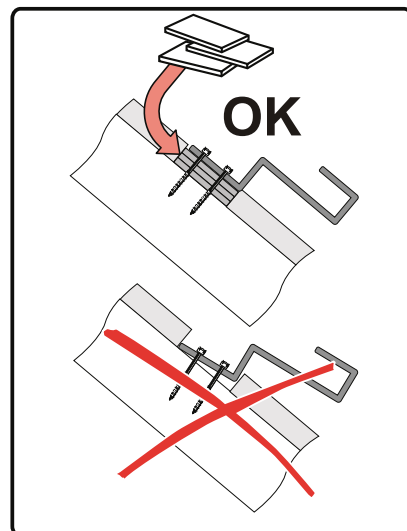
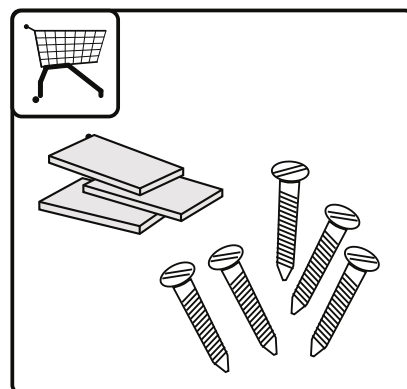
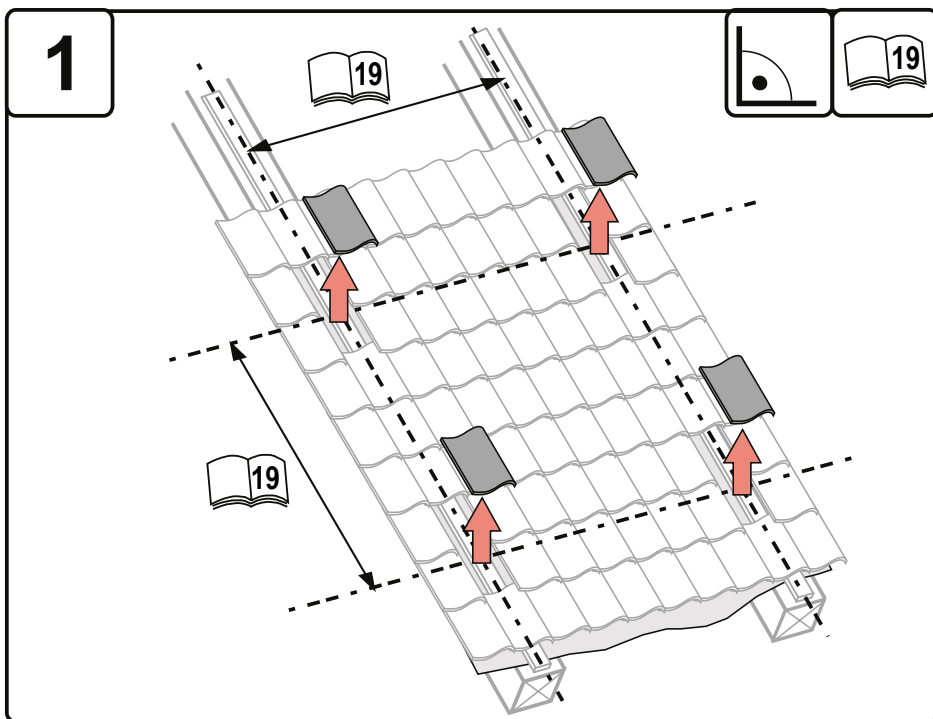
A000136



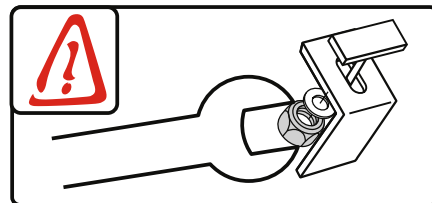
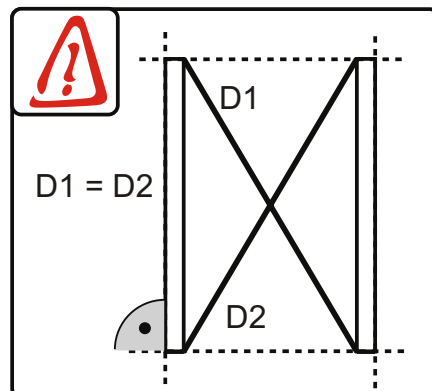
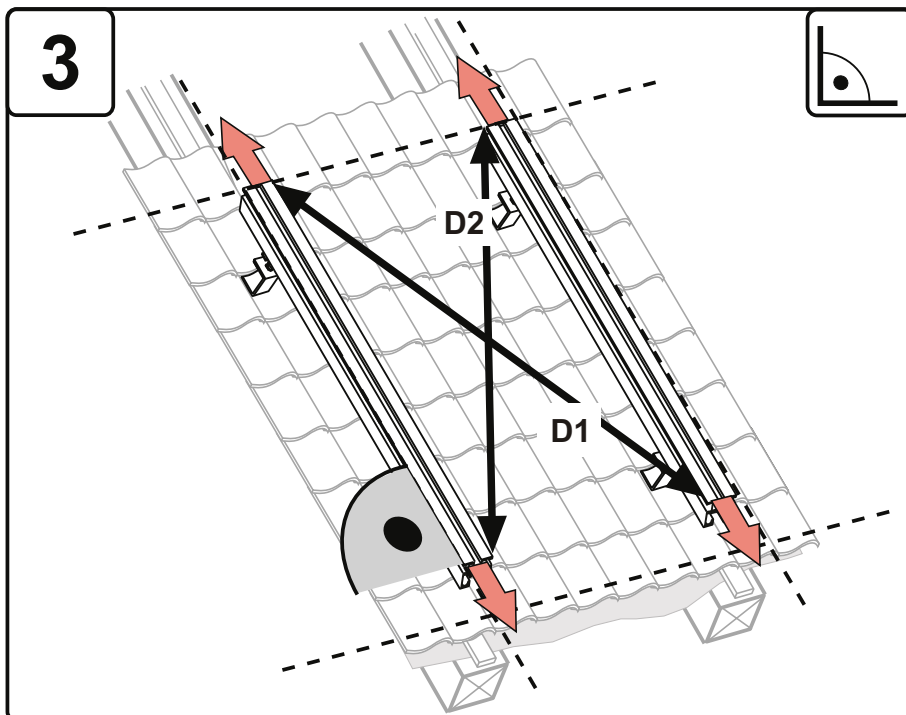
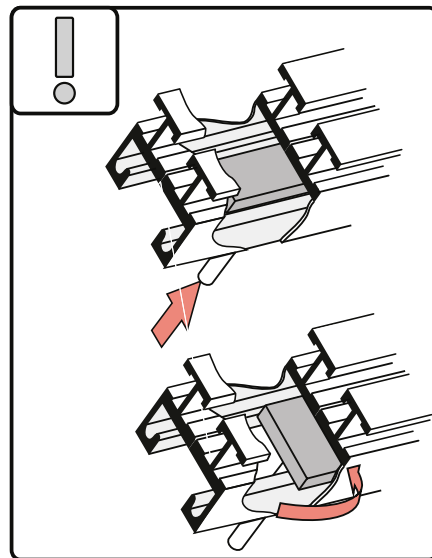
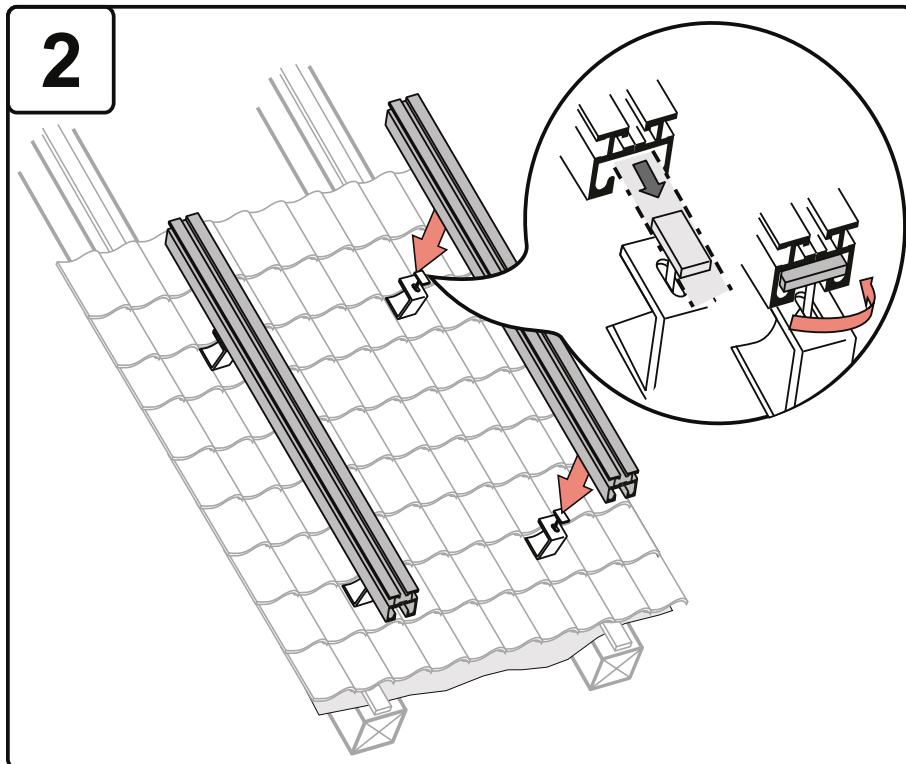
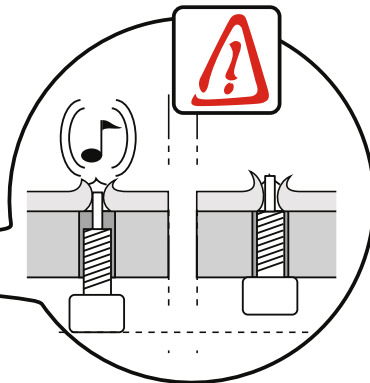
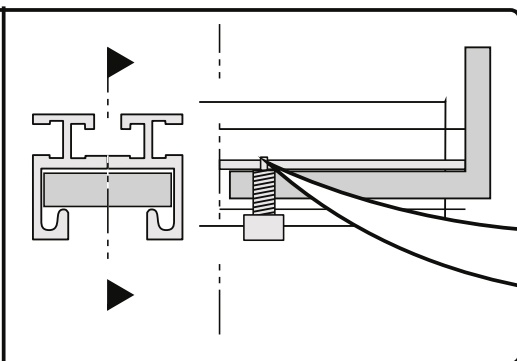
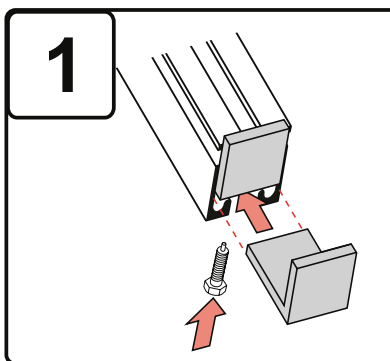
A000137



A000138

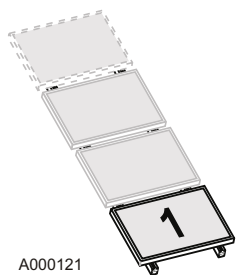


A000143



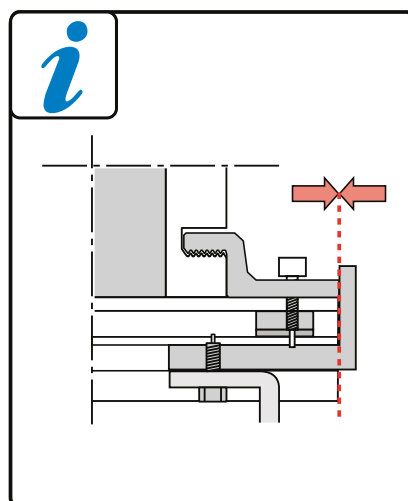
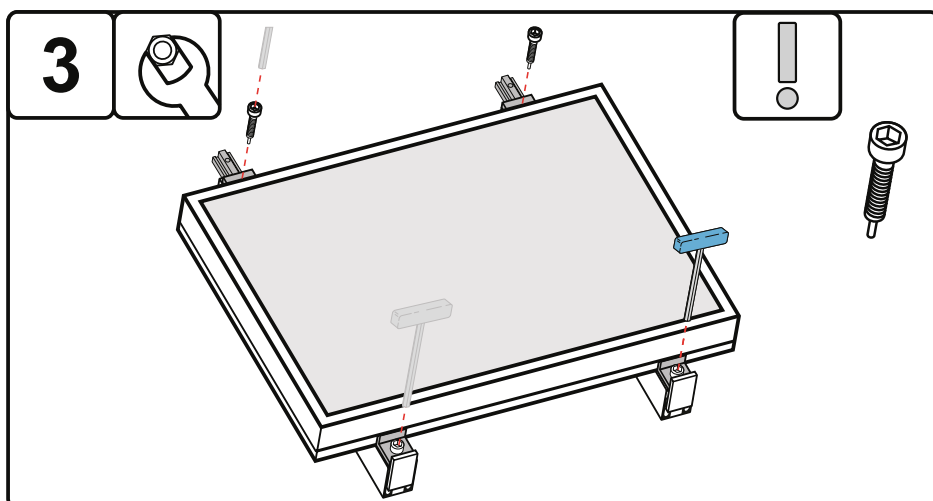
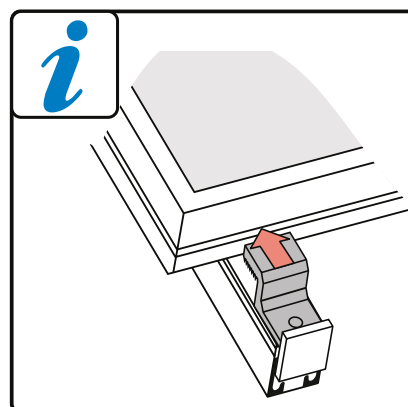
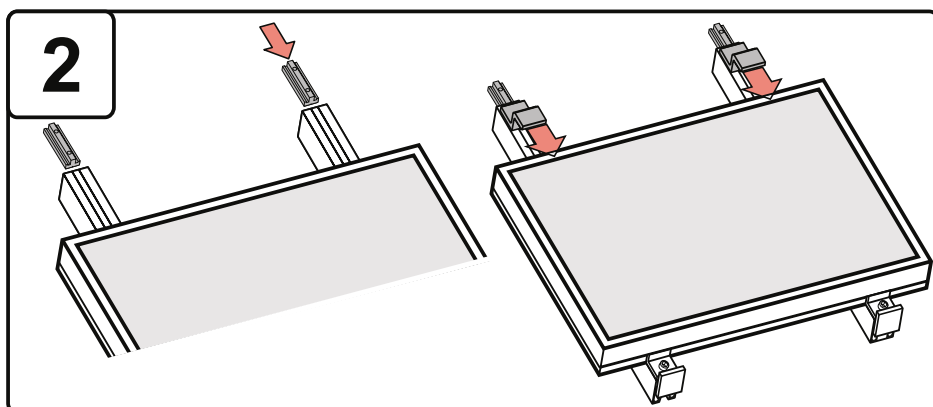
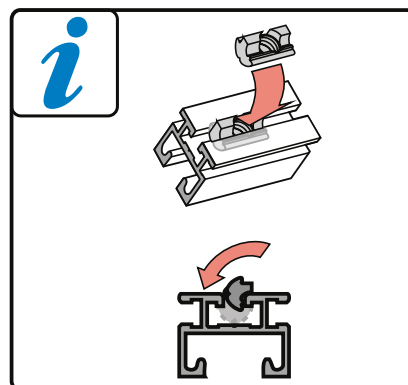
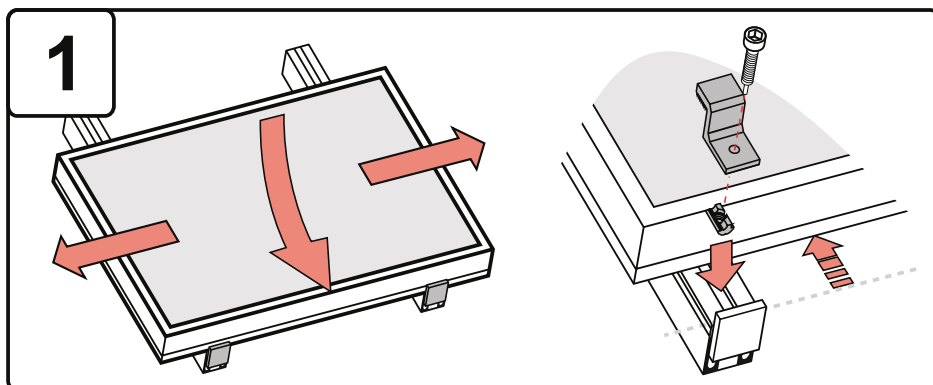
A000139

## 5 Installatie van het eerste zonnepaneel



A000121

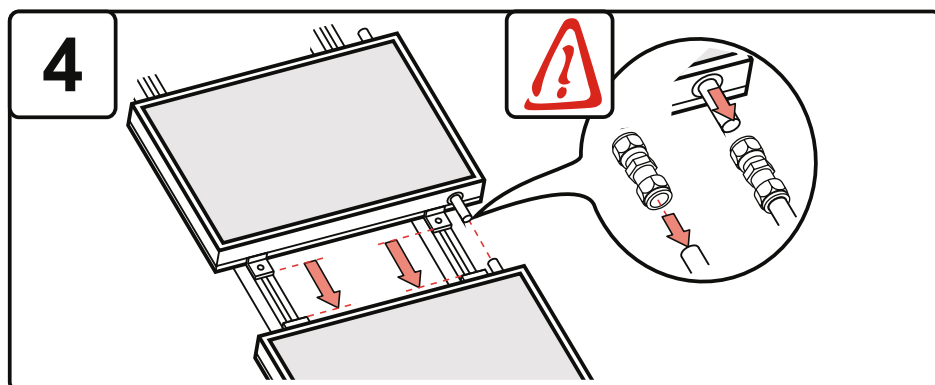
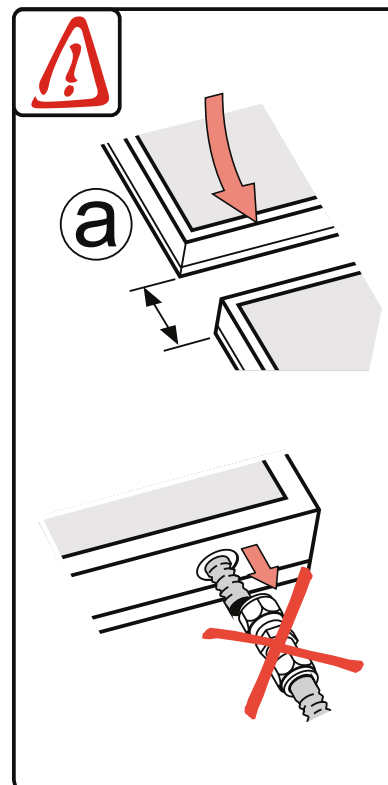
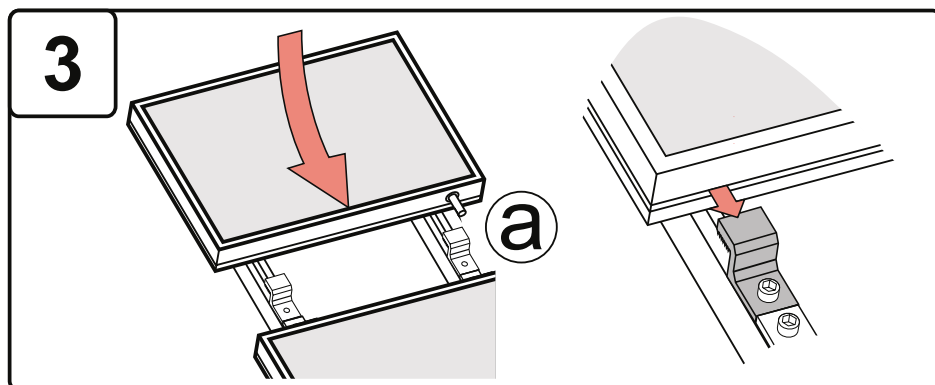
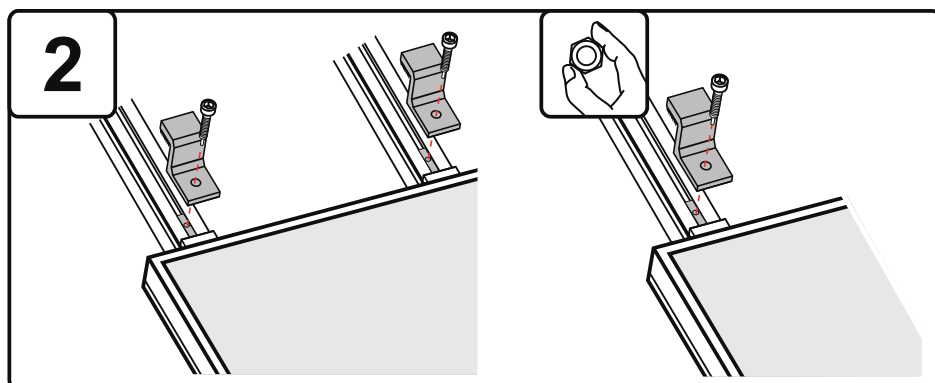
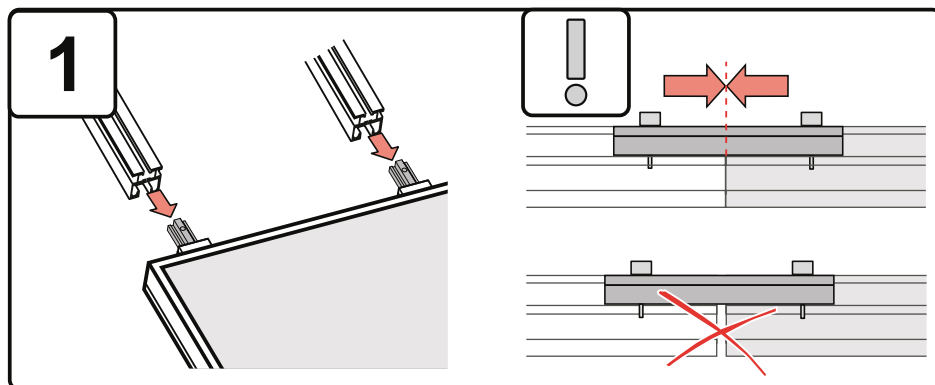
De zonnepanelen ECO 2.1 / SUN 210 moeten kort voor de ingebruikneming van de zonne-installatie worden gemonteerd. De zonnepanelen worden daardoor zo kort mogelijk onnodig opgewarmd, zonder warmteoverdrachtvloeistof.



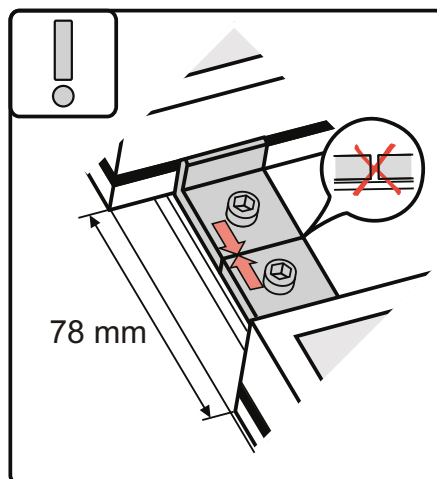
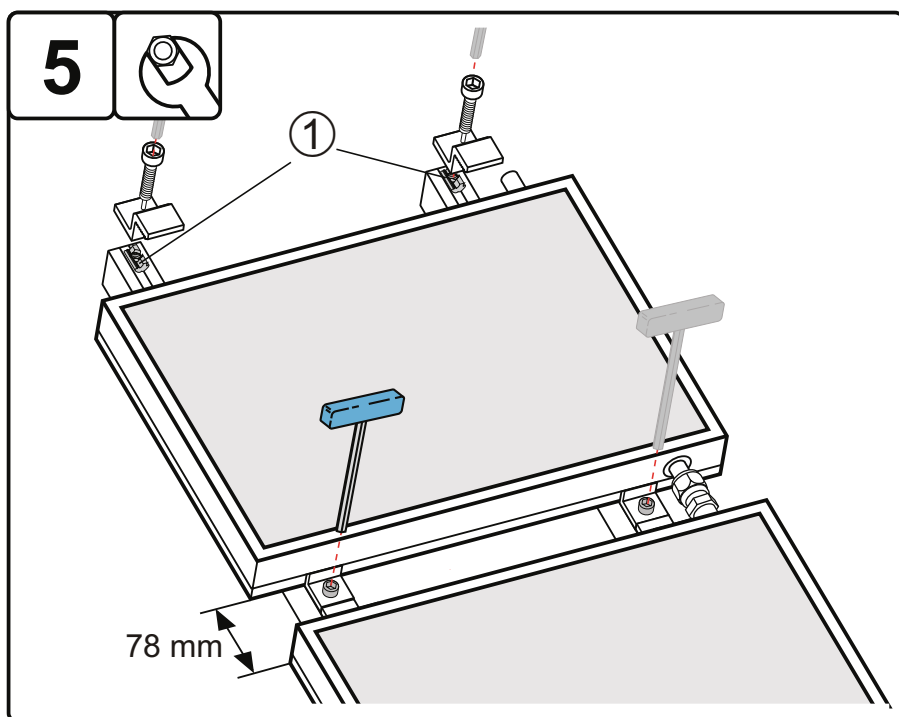
A000140



A000125

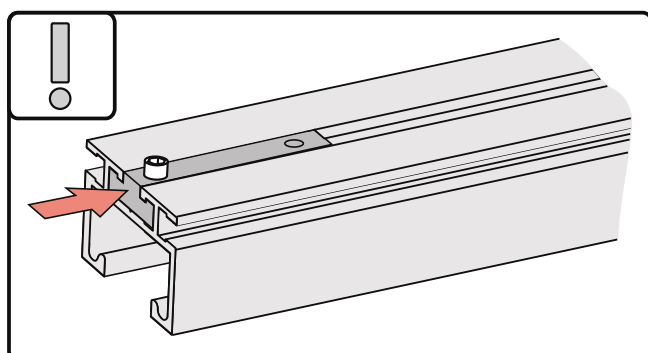


A000141



A000144

① Plaats aan het uiteinde van het stel zonnepanelen een koppelrail en bevestig deze zodanig dat hij op dezelfde lijn staat als de rand van het basisprofiel (of gebruik een schuifspie).

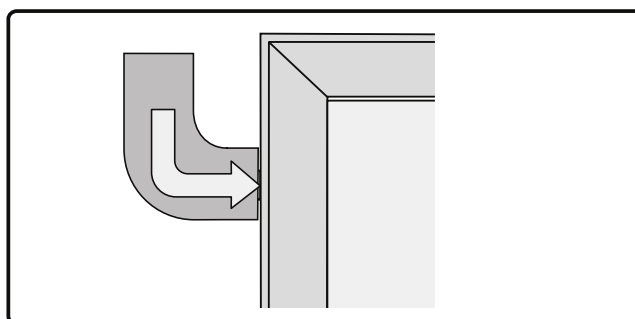
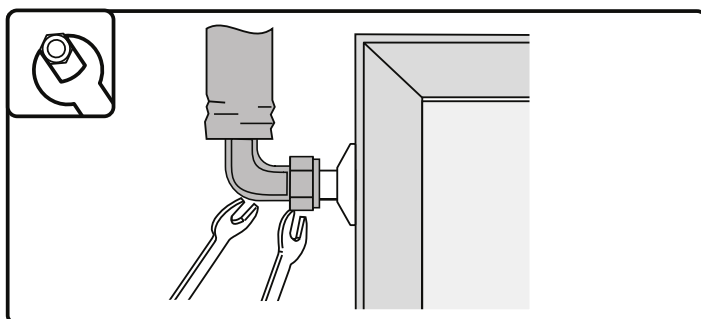
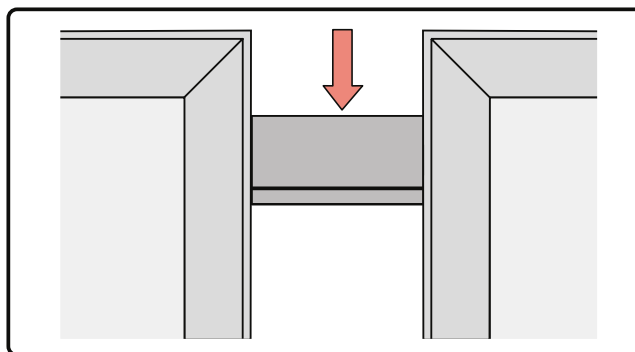
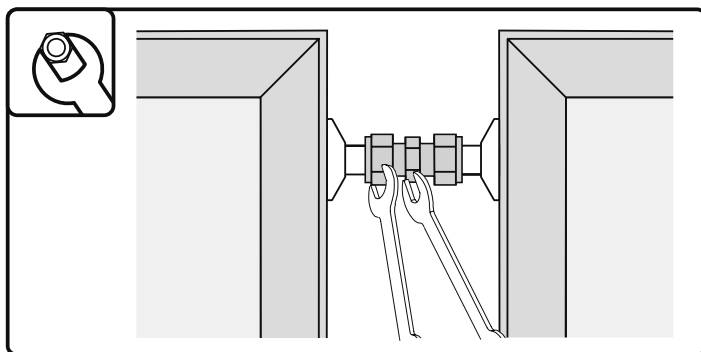
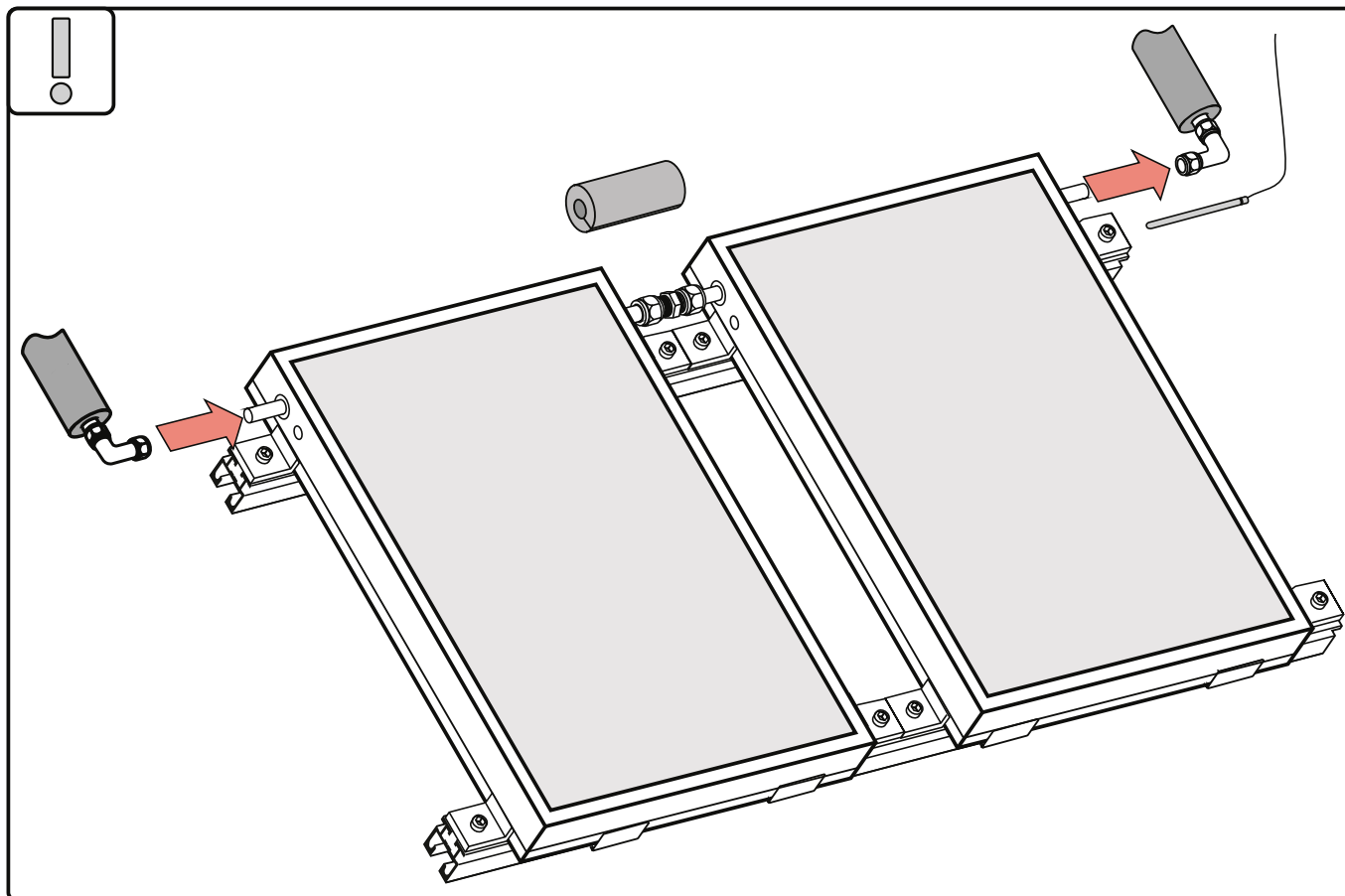


A000113



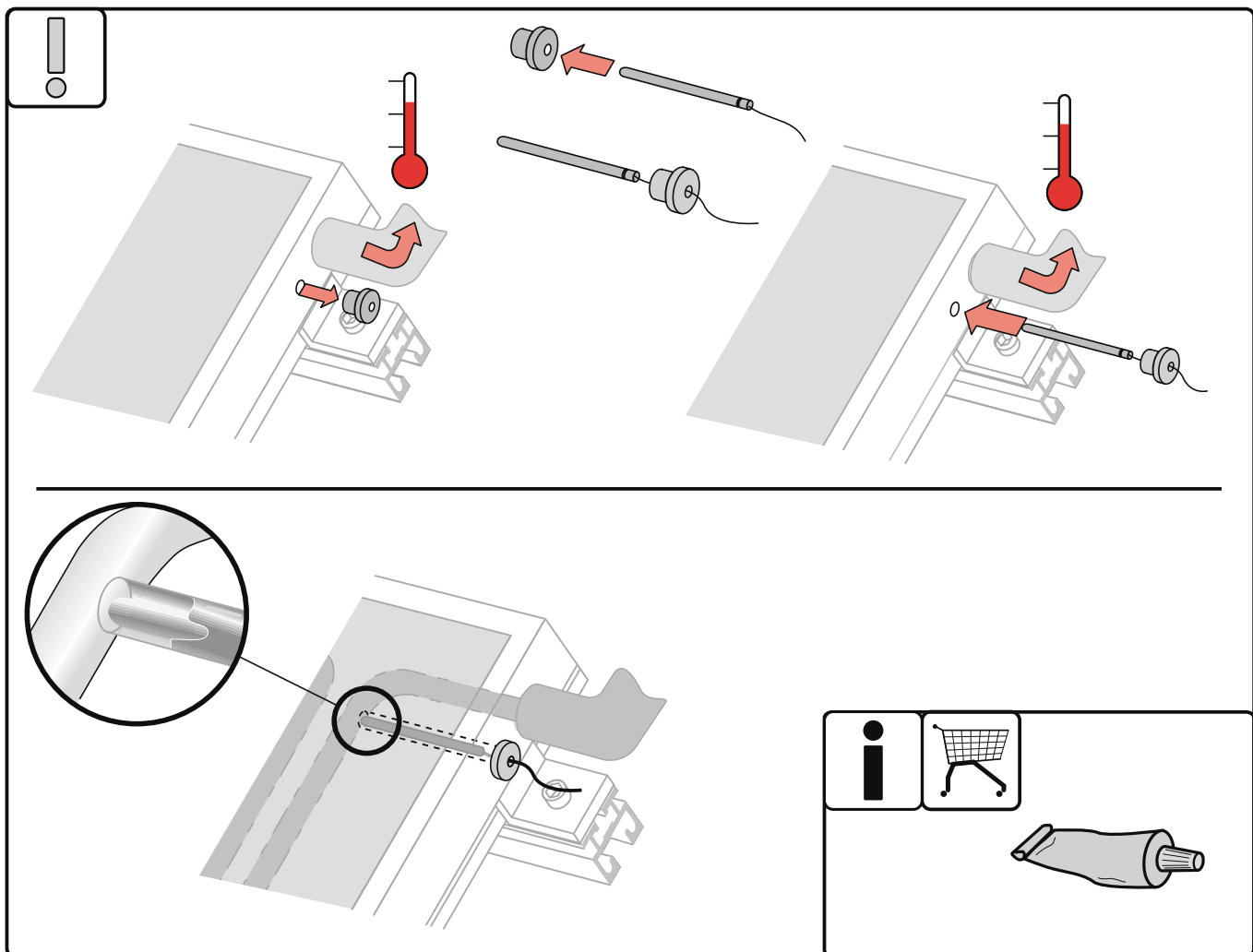
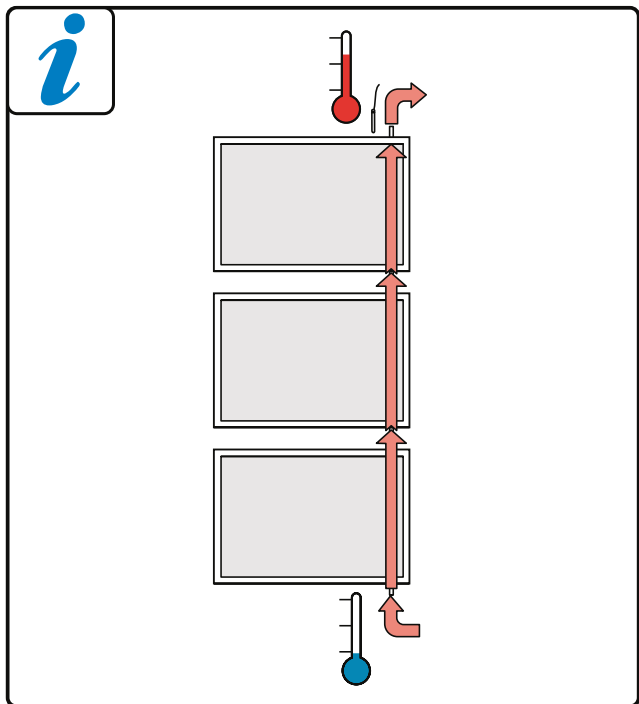
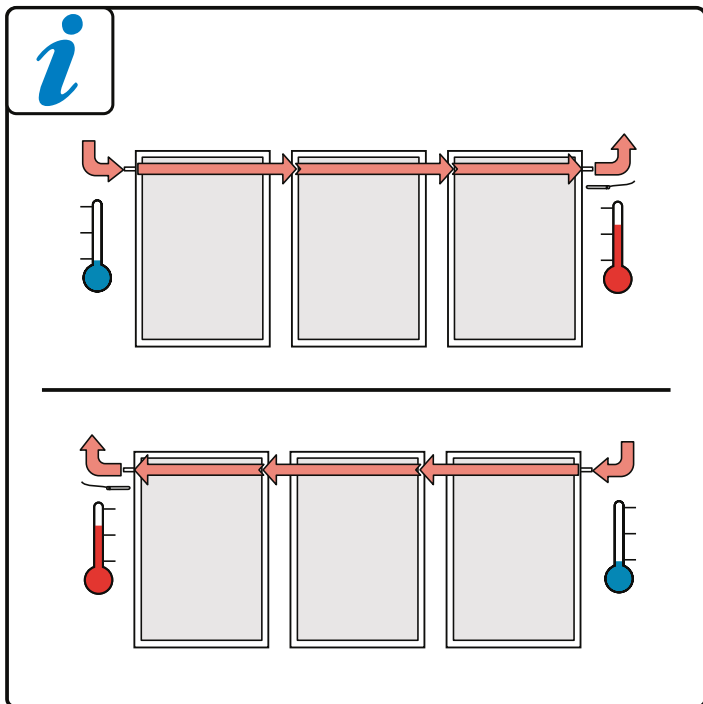
## Aansluiting van de zonnepanelen

### 1 Aansluitset voor de zonnepanelen



A000145

**i** Het aansluiten kan aan de boven- of onderzijde van het stel zonnepanelen, afhankelijk van de uitgevoerde belasting.



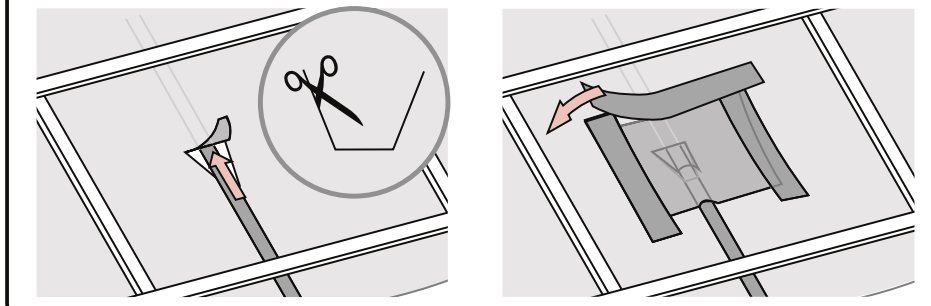
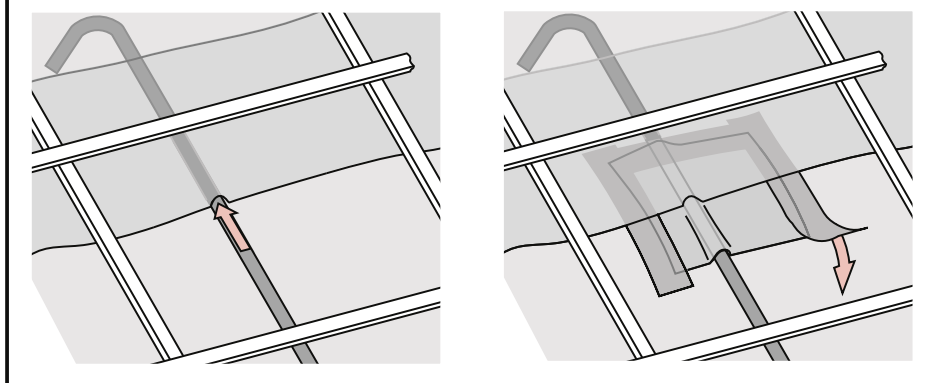
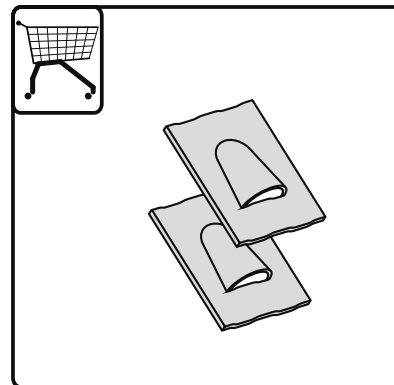
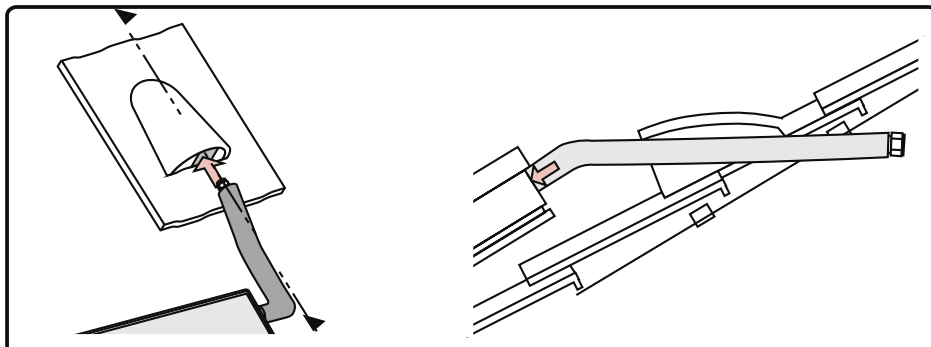
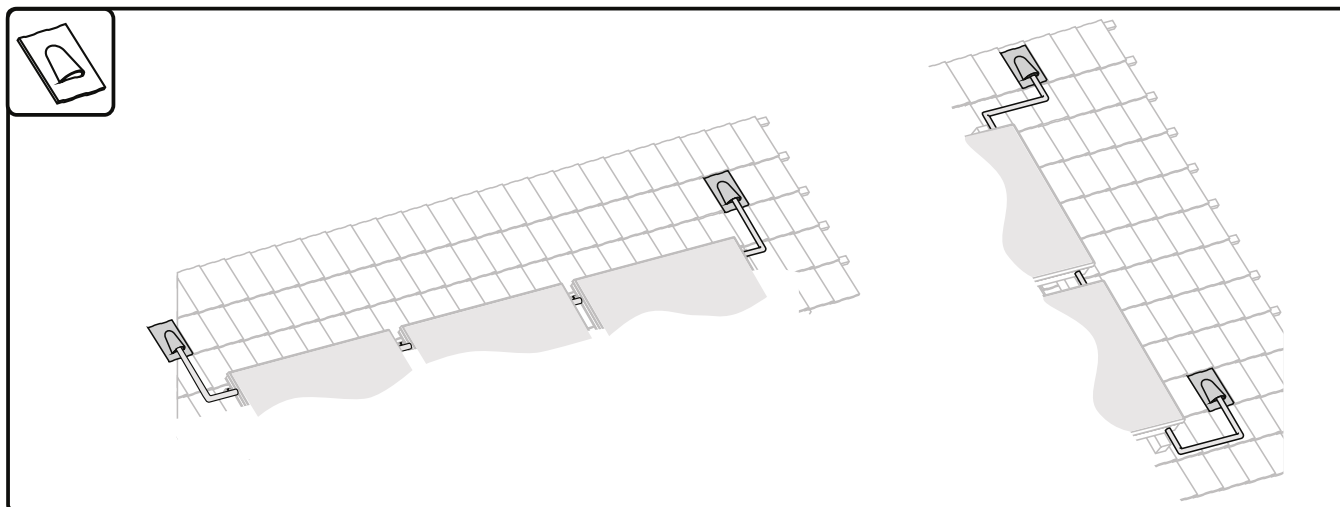
A000146

**i** De warmte-overdracht tussen de dompelbuis en de temperatuurvoeler kan worden verbeterd met behulp van geleidingspasta.

### 3 Doorvoer in het dak

De aansluiting van de retourleiding naar de zonnepanelen is mogelijk via hetzelfde ontluuchtingsgat als van de aansluiting van de vertrekleiding: Installeer een buis van  $\varnothing 12$  tussen het eerste zonnepaneel en het ontluuchtingsgat.

De aansluiting van de retourleiding naar de zonnepanelen kan ook onder het dak plaatsvinden. Er zijn dan 2 doorvoeren onder het dak nodig.



A000147

## Inbedrijfname

Na de montage en de hydraulische aansluiting van de zonnepanelen, kan de installatie onder druk worden getest en gevuld. Houd hierbij rekening met de thermische kenmerken en de bijzonderheden van de installatie. Het vullen, de montage en het onderhoud van de installatie mogen daarom alleen worden uitgevoerd door **gekwalificeerde en erkende installateurs**.

Om de installatie niet te beschadigen, mogen de druktests uitsluitend worden uitgevoerd met de later gebruikte **warmteoverdrachtvloeistof**.

 **Een warm zonnepaneel niet vullen / afspoelen. Gevaar voor brandwonden.**

### 1 Warmteoverdrachtvloeistof

Om te voorkomen dat de panelen en hun aansluitingen beschadigen door vorst en corrosie, mag alleen een warmteoverdrachtvloeistof van hoge kwaliteit worden gebruikt (mengsel van water - propyleenglycol) voor het vullen van de zonnepanelen. Het gebruik van het aanbevolen mengsel (mengsel TYFO L 40/60) vormt een goede vorstbescherming tot ongeveer -24° C.

### 2 Instructies voor de gebruiker

De installateur moet de gebruiker van de installatie informeren over de werking, het gebruik en de onderhoudsintervallen van de installatie.

De handleiding voor montage en gebruik moet worden overhandigd aan de gebruiker van de installatie.



AD051